

城市精细化治理——

南宁市建设工程施工围挡 管理标准化图集

(2026年版)

南宁市住房和城乡建设局
南宁市建筑质量安全管理中心
南宁市勘测设计院集团有限公司
南宁市建设工程质量安全协会



主编单位：南宁市住房和城乡建设局

参编单位：南宁市建筑质量安全管理中心、南宁市勘测设计院集团有限公司、南宁市建设工程质量安全协会

总审查人：宁世朝

审查人：梁武庆、钱 强

主 编：谢永达、肖忠昱、王何珂、韦柳宣

参编人员：李寿坤、贺俊杰、李 剑、钱瑶虹、江天然、梁 峰、容继盘、张 颖、唐小明、黄 明、
唐小峰、陆仕勇、彭俊彪、李昌钊、李 冲、罗增文、庞庭杰、赵海妍

于2026年4月修订

目录

Catalog

前 言	01
第一章 施工围挡	04
第二章 工地出入口（含大门、门卫室等）	53
下载方法及地址.....	63



Chapter 1

第一章 施工围挡

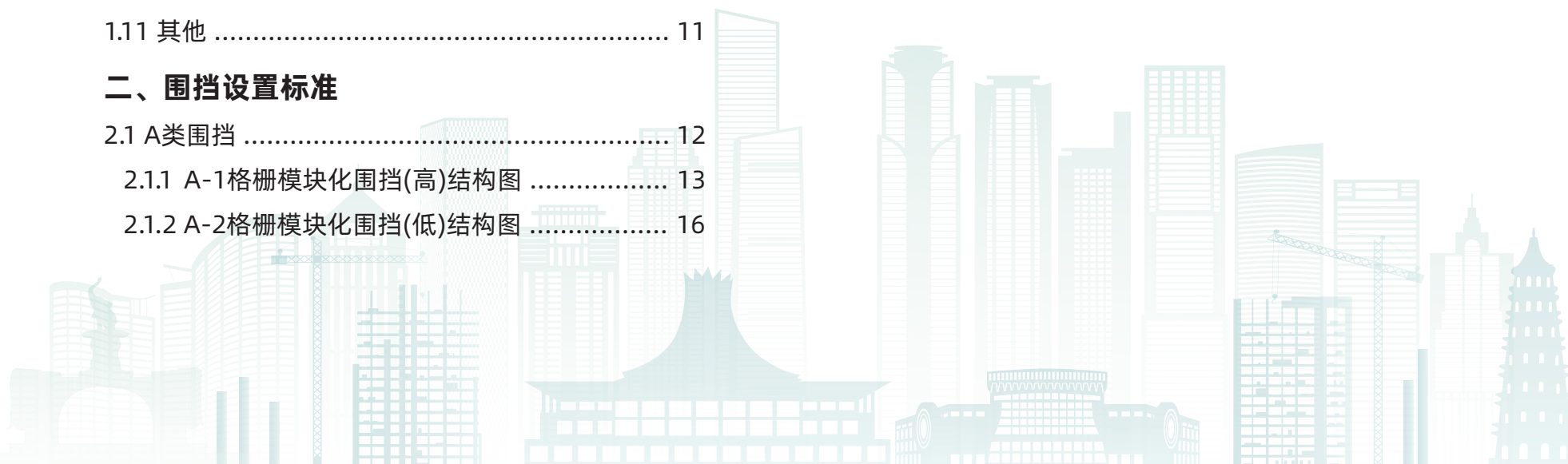
一、总说明

1.1 基本原则	04
1.2 主要内容	04
1.3 总体要求	04
1.4 选用说明及适用范围	06
1.5 基本要求	07
1.6 标识设置要求	08
1.7 设计依据及要求	09
1.8 主要材料及使用要求	10
1.9 围挡基础要求	11
1.10 维护要求	11
1.11 其他	11

二、围挡设置标准

2.1 A类围挡	12
2.1.1 A-1格栅模块化围挡(高)结构图	13
2.1.2 A-2格栅模块化围挡(低)结构图	16

2.2 B类围挡	20
2.2.1 B-1 装配式围挡（钢板屋檐式围挡）.....	21
2.2.2 B-2 装配式围挡（钢板平顶式围挡）.....	26
2.2.3 B-3 砖砌围挡（砖砌屋檐式围挡）.....	31
2.2.4 B-4 砖砌围挡（砖砌平顶式围挡）.....	35
2.3 C类围挡	39
2.3.1 C-1 临时围挡	39
2.3.2 C-2 临时围挡	46
2.3.3 C类临时占道围挡警示标识规范	50
2.3.4 C类临时占道应急抢修围挡警示标识规范	52



Chapter 2

第二章 工地出入口（含大门、门卫室等）

1.1 基本原则	53
1.2 大门	54
1.3 门卫室	54
D-1 出入口及大门	55
D-2 出入口及大门	57
1.4 公示牌	59



前言

一、编制说明

为深入贯彻落实市委市政府《南宁市城市精细化治理工作机制》部署要求，切实做好南宁市房屋市政工程精细化治理工作，以建设创新、宜居、美丽、韧性、文明智慧的现代化城市为导向，聚焦建筑工地文明施工管理中的突出问题，进一步推进建筑工地文明施工标准化，提升建筑工地文明施工标准化水平，助力南宁市城市精细化治理工作走深走实。市住建局在《南宁市建设工程施工围挡管理标准化图集（2024年版）》的基础上，进一步对房屋附属配套工程和市政管线占道工程的施工围挡的适用范围进行了细化，使得本图集能更好的指导施工现场进行围挡设置。经过本次修订，最终形成了《南宁市建设工程施工围挡管理标准化图集（2026年版）》（以下简称《施工围挡管理图集》）。

二、我市建设工程施工围挡发展历程

施工围挡的本质功能是安全防护，既防止外部环境对施工作业安全造成不利影响，也避免施工作业危害行车和行人安全。我市工地施工围挡由项目建设单位或施工单位从建设工程安全文明施工措施费列支搭设，早期由于企业管理水平和投入的差异，施工围挡杂乱无章，总体处于无序状态。2013年左右，一批开发企业根据企业营销需要，开始自主出资设计并搭设高大围挡，并张贴开发项目的商业营销广告。伴随我市启动了“美丽南宁·整洁畅通有序大行动”，市委宣传部、市文明办、市住建部门也顺势逐步介入，将施工围挡及其公益广告宣传纳入日常管理，逐步形成了延续至今的公益广告与商业广告统一管理的要求。从实际效果看，施工围挡公益广告宣传在我市各项重大活动氛围营造保障工作中均发挥了其独特的作用，企业积极投入、部门基本认可、市民普遍接受，总体社会宣传效果良好。

三、当前围挡广告宣传存在的主要问题

（一）商业广告过于泛滥，缺乏整体设计。受商业利益驱动，企业在广告设计文案、色彩搭配方面无整体设计，公益广告插花式设置、绿色人工草坪上手工剪字拼贴等现象普遍，除了建筑工地，城中村、背街小巷、道路交叉口等需要“遮丑”的地方也大量设置围挡，导致宣传画面五色杂陈，整体效果与城市街区整体规划和街景不统一。

（二）公益广告常态化，持续化难以保持。我局近年来持续开展围挡公益广告专项治理，根据宣传部门审定的公益广告对全市建筑工地进行标准化、规范化提升，但受商业利益驱使，重要活动节点一过，各式商业广告又开始在施工围挡上无序设置，覆

盖了原有公益广告。

（三）更新维护成本高，巡查监管投入大。当前我市围挡广告基本采用喷绘布形式设置，密集的重要社会活动均对围挡公益广告提出不同要求，围挡公益广告不定期反复更换，行政主管部门根据特定时期宣传要求反复动员企业，不断督促落实，人力物力投入巨大，综合成本高。

（四）日常维护压力大，负面影响消除难。建设工程施工围挡大多数设置在交通主干道或人员集中区域，受自然环境及外部条件影响（如日晒雨淋导致褪色脱落、车辆人员刮碰导致破损、地面污水飞溅污染和扬尘堆积、广告从业人员专业水平不高等情况），围挡公益广告很难常态化保持平顺、整洁、干净、美观，广告脱落、脏污、残缺、破损现象普遍，重要标语口号出现文字错误或设置在缺口、转角位置引起误读歧义等现象也时有发生，带来不利的社会影响，甚至引发政治问题。每次重大活动保障工作，宣传、住建、城管等部门都要组织大量人力去纠错更正。在有关考评工作中，过多的广告不但不加分，反而会被扣分。

四、《施工围挡管理图集》的主要内容

（一）提升围挡设置标准。全市范围的建设工程施工围挡基本采用装配式设置，可周转使用，按照A、B、C三类设置，并在《施工围挡管理图集》中规定了各类围挡的适用工程范围，制作了围挡结构图和效果图。

（二）规范围挡广告宣传。原则上，所有施工围挡不设置商业广告，临时占道施工围挡不需设置公益广告；其他施工围挡公益广告按照以下三种情况“做精做优”：一是绝大部分建设工程严格按照《施工围挡管理图集》要求，通过设置小块面积的固定广告位形式开展公益广告宣传，打造建筑工地整洁、清新的形象。二是对房地产等有商业营销需求的部分建筑工地，需整体设计商业广告，承诺自觉接受有关部门的现场指导服务，并完全按照有关部门发布的公益广告样板矢量图和现场指导意见实施，确保此类公益广告符合宣传要求。三是临时围挡上不能设置公益广告以及商业广告，严禁使用绿色人工草坪、迷彩布等柔性材料对围挡进行覆盖遮挡或镶嵌文字形式的口号标语。四是严格杜绝以喷绘图案代替实体围挡的“假围挡”。

南宁市住房和城乡建设局 南宁市市政和园林局 南宁市城市管理综合行政执法局 南宁市公安局交警支队

文件

南住建〔2021〕689号

关于印发《南宁市建设工程施工围挡标准图集（2021年版）》的通知

各县、区人民政府，各开发区管委会，市直各有关部门，各有关单位：

为贯彻市委、市政府《关于深化创建全国文明城市“十大提升行动”提高城市文明程度的意见》工作要求，进一步提升我市建筑工地施工围挡及其公益广告宣传的规范化、标准化，严格遵循施工围挡“美观大方，坚固耐用”、公益广告“思想性、艺术性、观赏性、耐久性相结合”的原则，并借鉴国内先进城市做法，市住建局联合各有关部门编制了《南宁市建设工程施工围挡标准

图集（2021版）》，并自本通知印发之日起正式实施，现将该图集印发给你们，请务必高度重视，严格按照要求的图集内容完成各项工作，切实提升我市城市形象品质。

- 附件：1. 南宁市建设工程施工围挡标准图集（2021年版）
2. 《南宁市建设工程施工围挡标准图集（2021年版）》
下载方法及地址



南宁市住房和城乡建设局



南宁市市政和园林管理局



南宁市城市管理综合行政执法局



南宁市公安局交警支队

（联系人及电话：肖忠昱 5521533/18577787619）

公开方式：主动公开

南宁市住房和城乡建设局办公室

2021年11月24日印发

一、总说明

1.1 基本原则

《南宁市建设工程施工围挡管理标准化图集（2026年版）》（以下简称“《施工围挡管理图集》”）严格遵循施工围挡“美观大方、坚固耐用”，公益广告“思想性、艺术性、观赏性、耐久性相结合”的原则，提升我市建设工程施工围挡及其公益广告宣传的规范化、标准化。

1.2 主要内容

《施工围挡管理图集》以施工围挡、出入口及施工大门等涉及建设工程施工现场文明施工形象的工作为主要内容。

通过巩固围挡及大门已有标准成果，限制和淘汰存在缺陷和适用性不强的围挡，全面推广装配式围挡，可周转使用，明确围挡广告宣传有关要求，督促项目建立健全维护保养机制，全面、深入开展建设工程施工现场形象品质提升工作。

《施工围挡管理图集》设置三类级别围挡，分别为A类围挡、B类围挡、C类围挡，每类设置2~5种围挡样式。

1.3 总体要求

建设工程施工现场严格按照文明施工标准要求施工，做到工地总体形象干净、整洁、美观、大方，公益广告设置“减量、严控、规范、提质”，给城市添彩。

（1）围挡选型

工地全封闭施工，施工围挡必须按照《施工围挡管理图集》标准样式设置，施工质量符合标准，加强日常维护管理，持续保持坚固、整洁、美观，做好日常维护管理，确保围挡表面无脏污、破损和喷涂商业活动电话号码等现象。

（2）广告宣传

原则上，所有施工围挡不设置商业广告，临时占道施工围挡不需设置公益广告；其他施工围挡公益广告按照以下三种情况“做精做优”：一是绝大部分建设工程严格按照《施工围挡管理图集》要求，通过设置小块面积的固定广告位形式开展公益广告宣传，打造建筑工地整洁、清新的形象。二是广告需整体设计，房地产等有商业营销需求的部分建筑工地，公益广告和商业广告的设置比例必需整体设计，承诺自觉接受有关部门的现场指导服务并完全按照有关部门发布的公益广告样板矢量图和现场指导意

见实施，确保此类公益广告符合宣传要求。**三是**临时围挡上不能设置公益广告以及商业广告，严禁使用绿色人工草坪、迷彩布等柔性材料对围挡进行覆盖遮挡或镶嵌文字形式的口号标语。**四是**严格杜绝以喷绘图案代替实体围挡的“假围挡”。

（3）文明施工管理

①施工现场车辆出入口周边范围地面必须硬化，周围保持干净、整洁、美观，路面表面要平整。出入口内外侧以及场地内部重要位置应按照《南宁市住房和城乡建设局关于推进南宁市建设工程施工现场管理标准化、信息化工作的通知》（南住建〔2022〕857号）文件要求安装视频监控设施，并向南宁市BIM技术运用管理平台推送实时的视频监控与扬尘监测数据，施工现场视频监控数据须在本地数据储存至少30天。凡出现重大舆情、安全事故、质量问题、工程纠纷等涉及公共利益、公共安全情形的，相关部门可根据执法工作需要调取施工现场相关视频或图片数据。

②落实“一口两池三包五协议”文明施工要求：“一口”，即规范工地出入口及围挡冲洗平台。“两池”，即设置生活污水化粪池及施工废水沉淀池。“三包”，一是包卫生整洁，无泥土撒漏、无污水横流、无扬尘污染；二是包秩序，做到无车辆乱停、无材料乱堆、无烟头乱丢、无小广告乱贴；三是包绿化，无黄土裸露。“五协议”，即病媒生物消杀协议、生活垃圾清运协议、建筑垃圾（渣土）运输协议、在线远程监控扬尘监测协议和“门前三包”责任协议书的签订和执行。所有协议均需按照下文第③的要求在“文明施工牌”内进行公示，接受社会以及各部门监督。

③各类围挡都应当统一设置“七牌二图”，其中工程概况牌要设置在工地现场主出入口其中一侧的第一幅围挡广告位上，公示围挡项目名称、建设单位、监理单位、施工单位、勘察单位、设计单位、工地围挡责任人及联系电话、开工和竣工日期、工地围挡占用时间、施工许可证号、占用道路或绿地审批部门、监督机构等信息。其余安全生产牌(须包括用电管理制度等内容)、文明施工牌(须包括扬尘治理、噪音管控、污水处理、渣土运输、建筑垃圾分类等内容)、消防保卫牌、管理人员名单及监督电话牌、南宁市民用建筑节能公示牌、农民工工资监控制度牌和施工现场平面布置图、施工现场消防疏散平面图要在工地内部的主要通道一侧单独设立水牌或展示板进行公示，不能直接设置在围挡上或广告位中。优先推荐把“七牌二图”的信息制作成二维码放置于工程概况牌，扫描二维码既可查询项目“七牌二图”等公示信息。鼓励企业使用电子信息公示设备展示工程基本信息、管理人员信息、质量信息和企业文化等。

④施工场地内建筑材料、物品应分类归堆、码放整齐，并做好覆盖；建筑垃圾应设专门区域集中堆放，做好标识，并定期转

运；其他可视物观感良好。

⑤施工现场设置四种垃圾分类设施，并做好标识，生活垃圾入桶、盖盖子，杜绝垃圾乱扔现象。垃圾收集设施完善，无污水、垃圾渗透液等黑臭水体外流，做到生活垃圾日产日清不积存。

1.4 选用说明及适用范围

1.4.1 选用说明

(1) 房屋建筑工程、市政基础设施建设工程及临时占道施工工程所设置的施工围挡须从《施工围挡管理图集》中选用。房屋拆迁拆除工程应结合实际从《施工围挡管理图集》中选用相应围挡。

(2) 《施工围挡管理图集》初次印发时间为2021年11月24日，施工围挡管理图集发布前开工的工程，可按原标准设置围挡，于《施工围挡管理图集》发布后开工的建设工程须按照《施工围挡管理图集》标准设置围挡。

(3) 选型原则

应按照安全、牢固、协调、美观、防腐、耐久、易于维护和保洁、标准就高不就低的原则选择施工围挡。

(4) 当台风预警超出设计风级时，应及时对围挡结构进行加固或拆除。

1.4.2 适用范围

《施工围挡管理图集》适用于我市建成区范围内房屋建筑工程、市政基础设施工程和临时占道施工工程（指需在行政审批部门办理临时占用、挖掘城市道路许可的工程），按照“重点线路”、“一般线路”和“临时施工”三级控制，分别对围挡选型进行差异化管理。具体要求如下：

(1) 重点线路、重要活动场所、主干道沿线周边的房屋建筑工程，绕城高速沿线、高速铁路沿线可视范围内的房屋建筑工程，应采用A类围挡。

(2) 除需设置A类围挡以外的所有房屋建筑工程、施工时间超过30日的市政基础设施工程，应采用B类围挡。

(3) 各城区、开发区、街道办和相关部门在街道沿线、乡村路口、城中村、农贸市场、储备用地、建筑机械材料租赁市场、仓储物流场地等区域的隔断、美化措施，需设置围挡的，应参照《施工围挡管理图集》A类或B类围挡进行设置。

(4) 房屋建筑工程中的附属设施，如房建项目主体完工原围挡拆除后开展的室外地面、广场、绿化等施工；市政基础设施

工程中单个点位施工时间在30日（含）以内的道路、排水、供水、绿化、燃气、市政设施维修、电力、通信管线等临时占道工程，以及供水、燃气、电力、通信管线等紧急占道抢修工程，应采用C类围挡。

（5）其他县应结合本地实际执行，其他行业建设工程施工现场、空旷场地也可参照《施工围挡管理图集》围挡样式及标准执行。

1.5 基本要求

（1）建设工程施工现场应在外围连续设置全封闭围挡，新建施工围挡样式须从《施工围挡管理图集》中选用，选用的围挡样式不允许擅自调整、变通。搭设“非标”围挡（如受高度、长度、地形等限制，需在《施工围挡管理图集》的基础上有所调整的围挡），可根据施工现场实际情况，在保证围挡安全坚固的前提下适当调整围挡尺寸。

（2）宜优先选用标准较高的围挡，其饰面和美化（包括行业标识、宣传画等）按《施工围挡管理图集》所示“组合单元”的规律模数设置，做到简洁、美观、安全牢固。

（3）围挡地基基础应结合现场场地情况，对围挡结构覆盖范围内的土质进行硬化，基础承载力不宜小于100KPa。

（4）地面坡度超过围挡可以调节范围的，须通过放阶处理来调节。

（5）占用市政道路的临时施工围挡不允许设置任何商业广告以及广告喷绘，也不允许设置公益广告，但此类施工围挡须在显著位置设置临时占用、挖掘城市道路公示牌、项目信息公示牌（须写明开竣工日期、监管单位以及监管投诉电话）、日间与夜间安全警示标识和安全文明提示标语。同一路段上，独立围挡较多的，须在每个围挡上设置文明提示标语；连续围挡较长的，须按一定间隔设置项目信息公示牌。同时悬挂红色的“临”字，部分临时围挡设置长度较长的，要增加“临”字设置的频次。

（6）施工围挡所使用的彩钢板或者喷涂广告板底色均应采用高级灰、水泥灰或象牙色等容易融入城市街区景观的素雅配色，公益广告统一规划设计，保证风格统一，内容、色调与周围的城市景观风貌相融合。公益广告宣传标语口号应在同一立面完整呈现，不能出现在缺口、转角位置，避免出现误读歧义、断句不当等错误问题。

（7）施工围挡应使用雾森系统喷雾降尘，沿顶梁或压顶通长铺设给水管及水雾喷头，喷头间距不应大于2m，朝向工地内，喷头设置数量可根据现场降尘的需要进行调整。喷淋给水管颜色建议选用浅灰色，或喷涂成浅灰色。

（8）围挡临主街面顶部适当设置景观亮化照明灯光，可在围挡上部安装固定扣件或支架通长铺设电源线路管道。灯具照明配电回路引自施工用配电箱专用回路，并采用30mA漏电保护。

(9) 施工围挡设置单位须对设置围挡的安全负责，保持围挡的完好、整洁、并做好日常维护工作。

(10) 建设单位应组织设计、施工、监理等相关单位对施工围挡设置进行验收，重点验收围挡基础及结构强度、稳定性等，合格后方可投入使用。

1.6 标识设置要求

(1) 《施工围挡管理图集》中“南宁住建”LOGO仅适用于市本级监管的房屋建筑工程和市政基础设施工程，同一路段上的围挡两端各设置一处“南宁住建”LOGO及项目名称即可，如图样1-1所示，具体尺寸详见相应围挡结构图设置标准。其他各类围挡由相应管理部门根据本行业实际做好围挡标识设置工作，利于分清责任，接受社会监督，参照图样1-2。

(2) 临时围挡须在围挡显著位置设置临时占用、挖掘城市道路公示牌、项目信息公示牌（须写明开竣工时间、监管单位以及监管投诉电话）、日间与夜间安全警示标识和安全文明提示标语。所有公示牌和告示牌等所有标识牌须采用户外喷绘或写真制作，不允许手写和涂改。每间隔3-6米设置“临时”标识，如图样2所示，具体尺寸详见相应围挡结构图设置标准。

(3) 城建项目业主及电力、通信、市政管养等单位设置的临时占用挖掘城市道路施工围挡统一采用C-1彩钢板临时围挡，每间隔6米在围挡中部设置“临时”标识及本单位名称。

(4) 供水、燃气、电力、通信等应急抢修工程，可采用C-1彩钢板围挡或C-2类型水马围挡，每间隔3米在围挡中部设置“应急”标识及本单位名称，如图样3所示，并在围挡上设置“应急抢修、禁止进入”等安全提醒。

(5) LOGO标准设计矢量文件和安全警示标识可通过百度网盘直接使用：

方法一： 点击链接，输入提取码，按照提示进入百度网盘下载。

方法二： 扫描二维码，按照提示进入百度网盘下载。

<https://pan.baidu.com/s/16JWdFU-ITayKW41hV0Z0EA> 提取码：1503



南宁住建

图样1-1

仅适用于市本级监管的房屋建筑工程和市政基础设施工程



XX住建

图样1-2

各城区监管的房屋建筑工程和市政基础设施工程设置本城区专用标识



1.7 设计依据及要求

1.7.1 荷载限值和使用要求

- (1) 本工程所在地南宁市10年一遇基本风压 $\omega_0=0.25\text{kN/m}^2$ （地面粗糙度类别B、C、D类）。
- (2) A-1、A-2围挡蒙皮自重荷载（包括广告牌） $\leq 0.25\text{kN/m}^2$ 。
- (3) 安装、检修荷载（最不利点）1.0kN。

1.7.2 设计主要依据的规范、规程和规定

- (1) 《建筑设计防火规范》GB 50016-2014（2018年版）
- (2) 《建筑结构可靠性设计统一标准》GB 50068-2018
- (3) 《钢结构设计标准》GB 50017 - 2017
- (4) 《工程结构通用规范》GB55001-2021
- (5) 《建筑与市政地基基础通用规范》GB55003-2021
- (6) 《混凝土结构通用规范》GB55008-2021
- (7) 《砌体结构通用规范》GB55007-2021
- (8) 《建筑与市政工程抗震通用规范》GB55002-2021
- (9) 《冷弯薄壁型钢结构技术规范》GB 50018-2002
- (10) 《钢结构焊接规范》GB 50661-2011
- (11) 《碳钢焊条》GB/T 5117
- (12) 《广西膨胀土地区建筑勘察设计施工技术规程》DB45/T 396-2018
- (13) 《建筑物防雷设计规范》GB 50057-2010
- (14) 《建筑与市政施工现场安全卫生与职业健康通用规范》GB 55034

1.7.3 设计要求

- (1) 《施工围挡管理图集》结构设计使用年限为5年。
- (2) 结构重要性系数：0.90。
- (3) 建筑结构的安全等级为二级。
- (4) 砌体结构施工质量控制等级为B级。
- (5) 围挡环境类别为二a类。

1.8 主要材料及使用要求

(1) 混凝土：C25；垫层：C15。

(2) 砌体：烧结页岩多孔砖或混凝土空心砌块，其强度等级不低于MU10，地面以下应采用M10水泥砂浆或Cb20混凝土预先灌实；砂浆：地面以下使用M5水泥砂浆，地面以上使用M5混合砂浆。

(3) 钢筋：HPB300钢筋 $f_y=270\text{N/mm}^2$ ，HRB400钢筋 $f_y=360\text{N/mm}^2$ 。

(4) 型钢、钢板：Q235-B。所有外露钢构件宜经过热浸锌处理，镀锌量应按《GB/T 13912-2002》标准进行，钢构件表面双面镀锌量不应小于 400g/m^2 。未进行镀锌处理的钢构件须进行手工除锈（St2等级）或喷砂除锈（Sa2.0等级），除锈后涂刷环氧富锌底漆 $75\mu\text{m}$ ，氯化橡胶面漆 $75\mu\text{m}$ 总厚度不低于 $150\mu\text{m}$ 。

(5) 焊条：E43焊接HPB300钢筋及Q235钢材，E55焊接HRB400钢筋。

焊接质量应符合《碳钢焊条》（GB/T5117）或《低合金钢焊条》（GB/T5118）的规定。构件的对接焊缝采用坡口熔透焊，质量等级二级，未注明的非熔透焊质量等级三级，角焊缝质量等级三级。焊缝高度未注明的同连接板厚，一律满焊。

(6) 高强螺栓（摩擦型）：应符合现行国家标准《钢结构用高强度大六角头螺栓、大六角螺母、垫圈技术条件》（GB/T1228~1231）中规定的10.9S螺栓。普通螺栓：应符合现行国家标准《六角头螺栓C级》（GB/T5780-2000）的规定，其机械性能应符合现行国标《紧固件机械性能、螺栓、螺钉和螺柱》（GB309801-2000）的规定。

(7) 围挡所用的上述及其他材料均应采用满足国家相关规范标准要求的合格产品。

(8) 为减少碳排放、节约运输成本，鼓励施工项目使用本地生产的围挡材料。

1.9 围挡基础要求

(1) 围挡基础持力层地基承载力特征值不小于100kPa，且基础持力层不能为膨胀土、淤泥、淤泥质土、湿陷性黄土，若不能满足上述条件，则应另行设计基础，并确保其在使用期间安全可靠。

(2) 当持力层为回填压实土时，回填土应为非膨胀、淤泥质土，且压实系数不小于0.94，土体天然容重不小于18KN/m³。

(3) 当持力层为膨胀土时，基础下宜按《广西膨胀土地区建筑勘察设计施工技术规范》设置砂垫层。

(4) 当基础紧邻开挖基坑、边坡、已建基础等特殊区域时，应专门进行设计。

1.10 维护要求

(1) 在围挡使用阶段，建设、施工、监理等单位应加强巡查及维护，确保围挡稳固完好、清洁美观，保障交通安全。重点巡查检查内容包括围挡主体是否存在积水、开裂、倾斜、变形等安全隐患，如有隐患须立即设置警戒标识、派专人看护并及时加固处理，排除隐患。

(2) 定期检查围挡表面装饰及广告是否完好、干净、平整、无污损，如有损坏须及时做好修补和保洁。

(3) 占用市政道路的围挡设置应加强巡查，保持完好、摆放整洁，线形与路面标线保持一致，被车辆刮碰后泛起破损、移位等现象须尽快使其复位，保障交通安全。

1.11 其他

(1) 除注明外，《施工围挡管理图集》尺寸标注均以毫米（mm），标高以米（m）为单位。

(2) 在围挡固定区域设置公益广告，公益广告材料应具有良好的耐久性，公益广告相关内容应满足市文明办等相关规定。

(3) 《施工围挡管理图集》所涉及颜色均按 RAL K7 国际色卡标准执行。

(4) 《施工围挡管理图集》说明未尽之处，均应满足国家和地方相关规范及要求。

(5) 《施工围挡管理图集》由南宁市住房和城乡建设局负责具体技术内容的解释。

(6) 所有的围挡基础及结构样式一般情况下仅供参考。如遇特殊情况，特别是高大围挡，应根据场地实际情况及实际地质条件进行专项设计，并提供抗倾覆设计计算书，要予以抗倾覆验算，以确定基础类型和防倾覆做法。

二、围挡设置标准

2.1 A类围挡

2.1.1 A-1格栅模块化围挡(高)

2.1.1.1 结构类型及高度

格栅模块化结构，临主街面围挡高6米。

2.1.1.2 适用范围

我市建成区重点线路、重要活动场所、主干道沿线周边的房屋建筑工程，绕城高速沿线、高速铁路沿线可视范围内的房屋建筑工程。

2.1.1.3 设置标准

(1) 围挡基础深度、宽度以及混凝土强度等满足工程规范要求。

(2) 围挡主体结构采用装配式方钢结构，钢材性能符合现行国家产品标准和设计要求，底板采用深灰色成品钢板+灰蓝色矩管装饰。

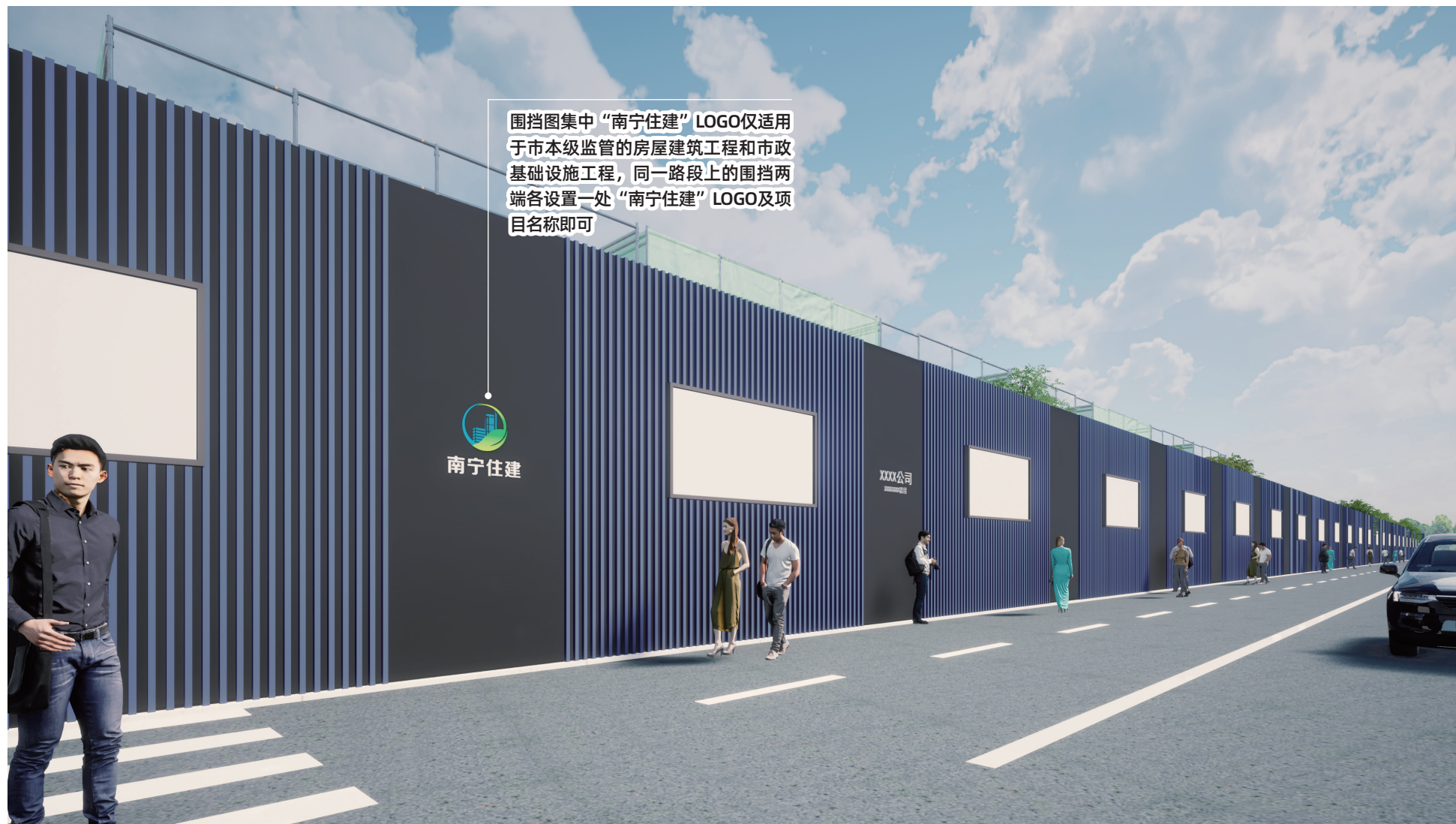
(3) 须根据《建筑物防雷设计规范》设置防雷装置并与原建筑物或施工现场的防雷系统相连系，以确保围挡的安全性。

(4) 围挡临街面适当设置景观亮化照明灯光。

(5) 围挡顶部应设置雾森系统喷雾降尘，沿顶梁或压顶通长铺设给水管及水雾喷头，喷头间距不应大于2m，朝向工地内，喷头设置数量可根据现场降尘的需要进行调整。喷淋给水管颜色建议选用浅灰色，或喷涂成浅灰色。

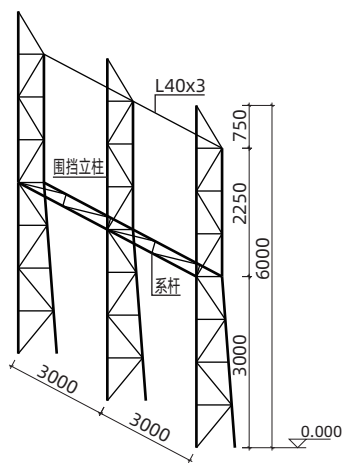
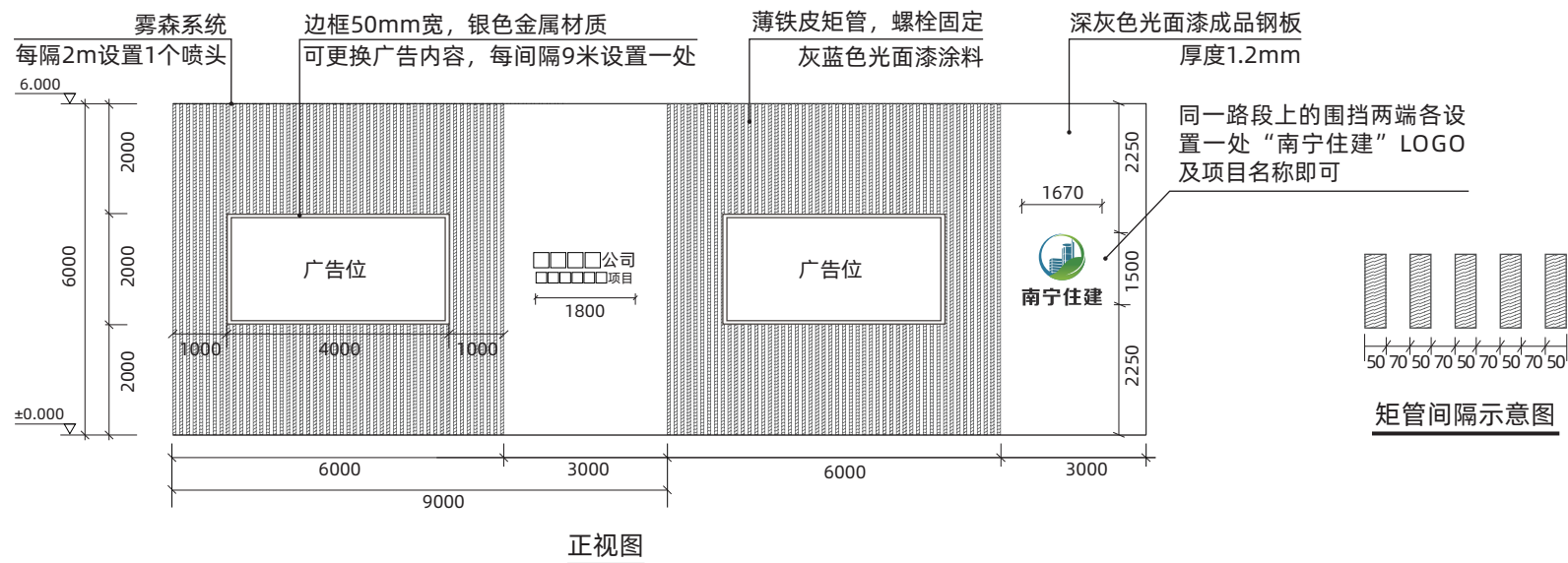
(6) 《施工围挡管理图集》中“南宁住建”LOGO仅适用于市本级监管的房屋建筑工程和市政基础设施工程，同一路段上的围挡两端各设置一处“南宁住建”LOGO及项目名称即可，广告位每间隔9米设置一处。

A-1 格栅模块化围挡(高)

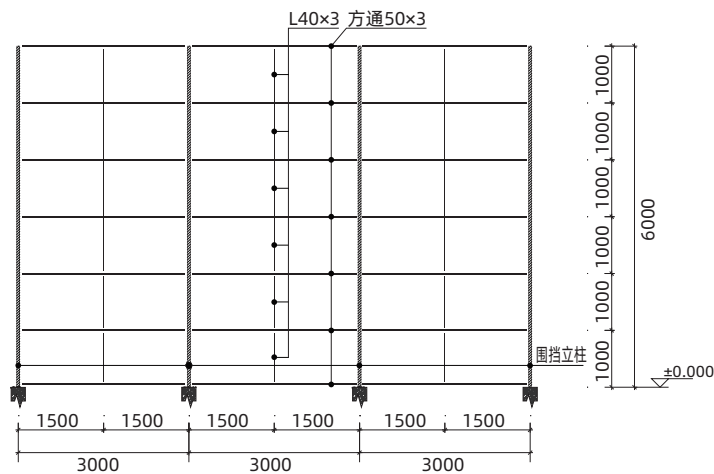


适用范围:我市建成区重点线路、重要活动场所、主干道沿线周边的房屋建筑工程，绕城高速沿线、高速铁路沿线可视范围内的房屋建筑工程。

A-1 格栅模块化围挡(高)结构图

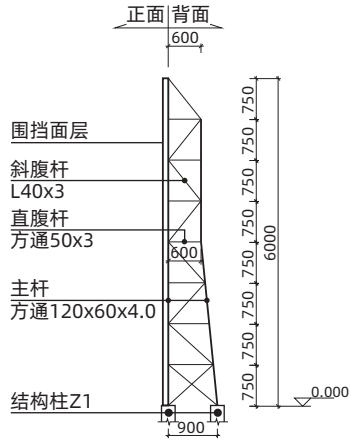


围挡主体结构布置示意图

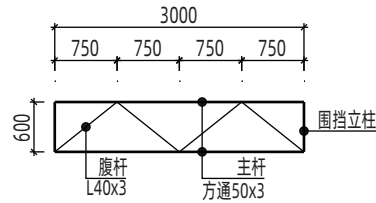


围挡面板龙骨布置图

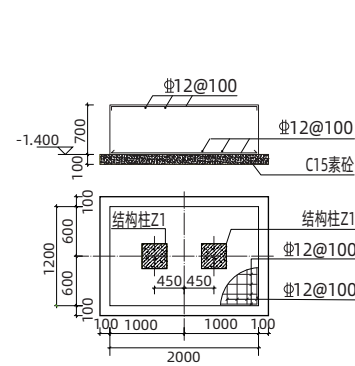
A-1 格栅模块化围挡(高)结构图



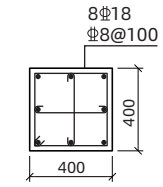
围挡立柱侧立面图



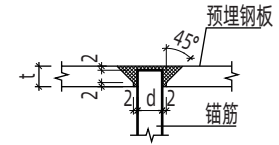
系杆平面图



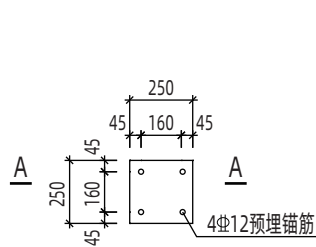
基础大样



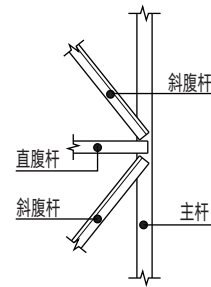
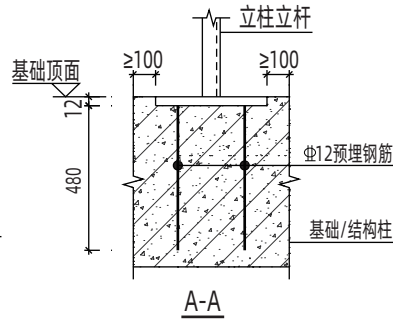
结构柱Z1大样



埋件穿孔塞焊示意图



预埋件大样



节点大样

- 说明:
- 1.钢结构材质均为Q235钢。
 - 2.本图尺寸标注单位为mm，标高单位为m。
 - 3.基础内预埋钢柱锚栓应采取可靠措施准确定位，并与上部钢架柱柱底预留锚栓孔核对。经检查无误后方可浇筑基础砼。
 - 4.图中未注明的角焊缝最小厚度均为4mm，一律满焊。
 - 5.地质条件与围挡图集不符时，基础须另行设计。
 - 6.深灰色涂料色号为：RAL 7015
 - 7.灰蓝色涂料色号为：RAL 5014

RAL 7015

RAL 5014

2.1.2 A-2格栅模块化围挡(低)

2.1.2.1 结构类型及高度

格栅模块化围挡，高3米。

2.1.2.2 适用范围

我市建成区重点线路、重要活动场所、主干道沿线周边的房屋建筑工程，绕城高速沿线、高速铁路沿线可视范围内的房屋建筑工程。

2.1.2.3 设置标准

(1) 围挡基础深度、宽度以及混凝土强度等满足工程规范要求。

(2) 围挡主体结构采用装配式方钢结构，钢材性能符合现行国家产品标准和设计要求，底板采用深灰色成品钢板+灰蓝色矩管装饰。

(3) 围挡临街面适当设置景观亮化照明灯光。

(4) 围挡顶部应设置雾森系统喷雾降尘，沿顶梁或压顶通长铺设给水管及水雾喷头，喷头间距不应大于2m，朝向工地内，喷头设置数量可根据现场降尘的需要进行调整。喷淋给水管颜色建议选用浅灰色，或喷涂成浅灰色。

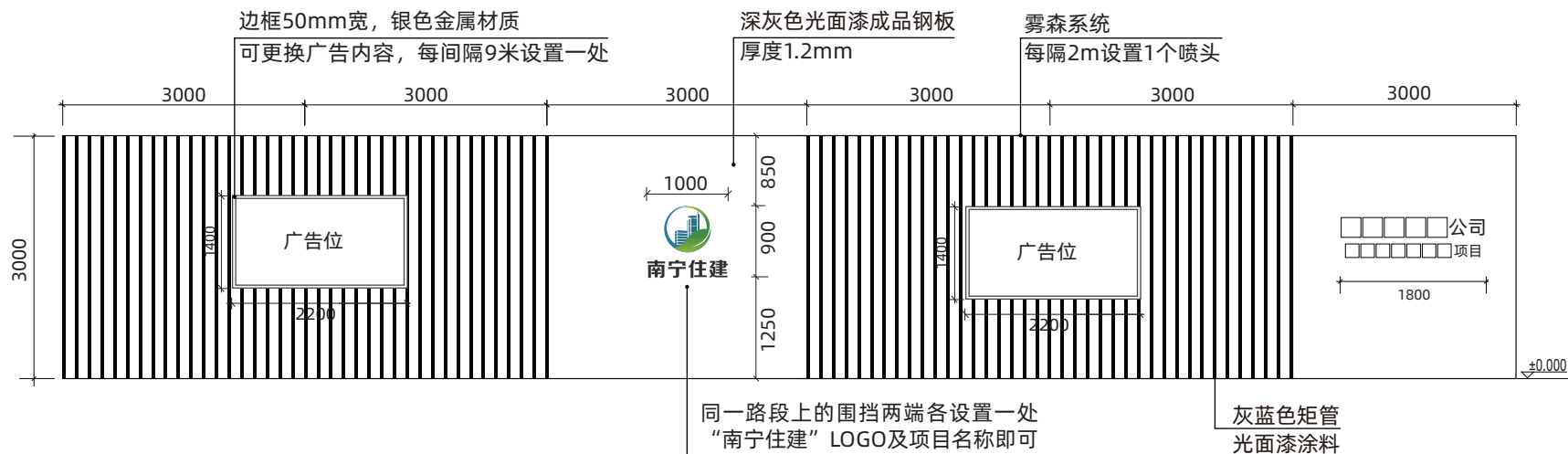
(5) 《施工围挡管理图集》中“南宁住建”LOGO仅适用于市本级监管的房屋建筑工程和市政基础设施工程，同一路段上的围挡两端各设置一处“南宁住建”LOGO及项目名称即可，广告位每间隔9米设置一处。

A-2 格栅模块化围挡(低)

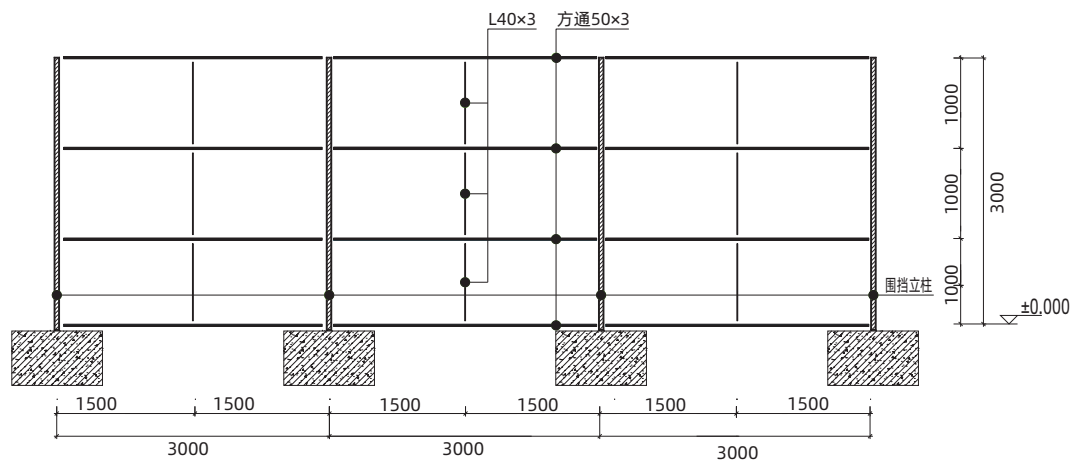


适用范围:我市建成区重点线路、重要活动场所、主干道沿线周边的房屋建筑工程，绕城高速沿线、高速铁路沿线可视范围内的房屋建筑工程。

A-2 格栅模块化围挡(低)结构图



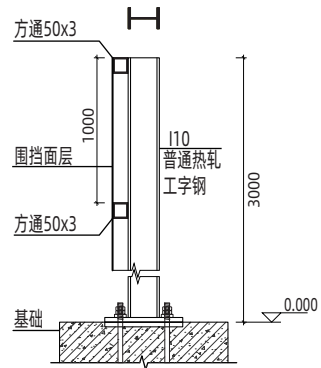
正视图



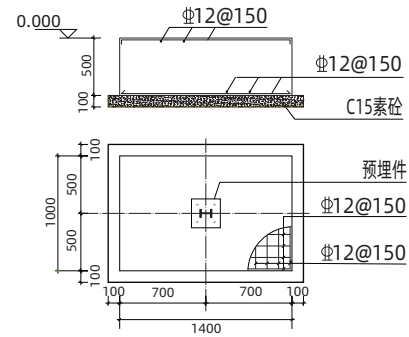
围挡面板龙骨布置图

- 说明：1. 钢结构材质均为Q235钢。
 2. 本图尺寸标注单位为mm，标高单位为m。
 3. 基础内预埋钢柱锚栓应采取可靠措施准确定位，并与上部钢架柱底预留锚栓孔核对。经检查无误后方可浇筑基础砼。
 4. 图中未注明的角焊缝最小厚度均为4mm，一律满焊。
 5. 地质条件与围挡图集不符时，基础须另行设计。
 6. 深灰色涂料色号为：RAL 7015 RAL 7015 RAL 5014
 7. 灰蓝色涂料色号为：RAL 5014

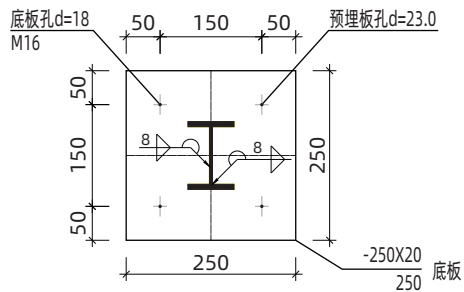
A-2 格栅模块化围挡(低)结构图



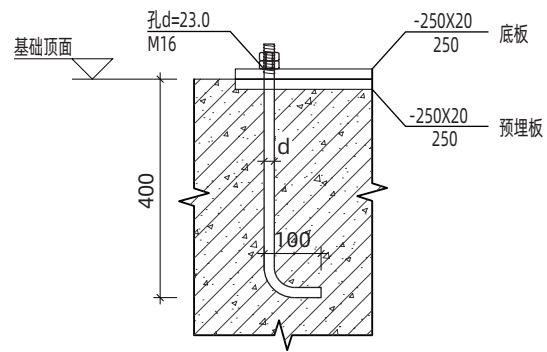
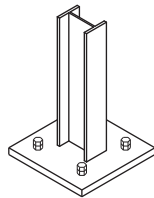
围挡立柱侧面图



基础大样



柱脚大样



预埋锚栓大样

2.2 B类围挡

2.2.1 B-1装配式围挡

2.2.1.1 结构类型及高度

装配式结构，高2.6米。

2.2.1.2 适用范围

我市建成区内除需设置A类围挡以外的所有房屋建筑工程、施工时间超过30日的市政基础设施工程。

2.2.1.3 设置标准

（1）围挡基础深度、宽度以及混凝土强度等满足工程规范要求。

（2）围挡主体结构采用装配式方钢结构，预制混凝土基础，围挡按3米一组进行装配，采用U型槽镶嵌方式进行固定，钢材性能符合现行国家产品标准和设计要求。根据施工现场坡度、转角等非标情况，可现场浇筑水泥混凝土基础。

（3）围挡临街面顶部适当设置景观亮化照明灯光，照明灯光宜选用结构图中灯具样式。

（4）围挡顶部安装成品树脂瓦片，并设置雾森系统喷雾降尘，沿顶梁或压顶通长铺设给水管及水雾喷头，喷头间距不应大于2m，朝向工地内，喷头设置数量可根据现场降尘的需要进行调整。喷淋给水管颜色建议选用浅灰色，或喷涂成浅灰色。

（5）占用市政道路的围挡转角、十字路口交叉口20米范围内采用半通透式围挡，减少视野受阻所带来的交通安全风险。

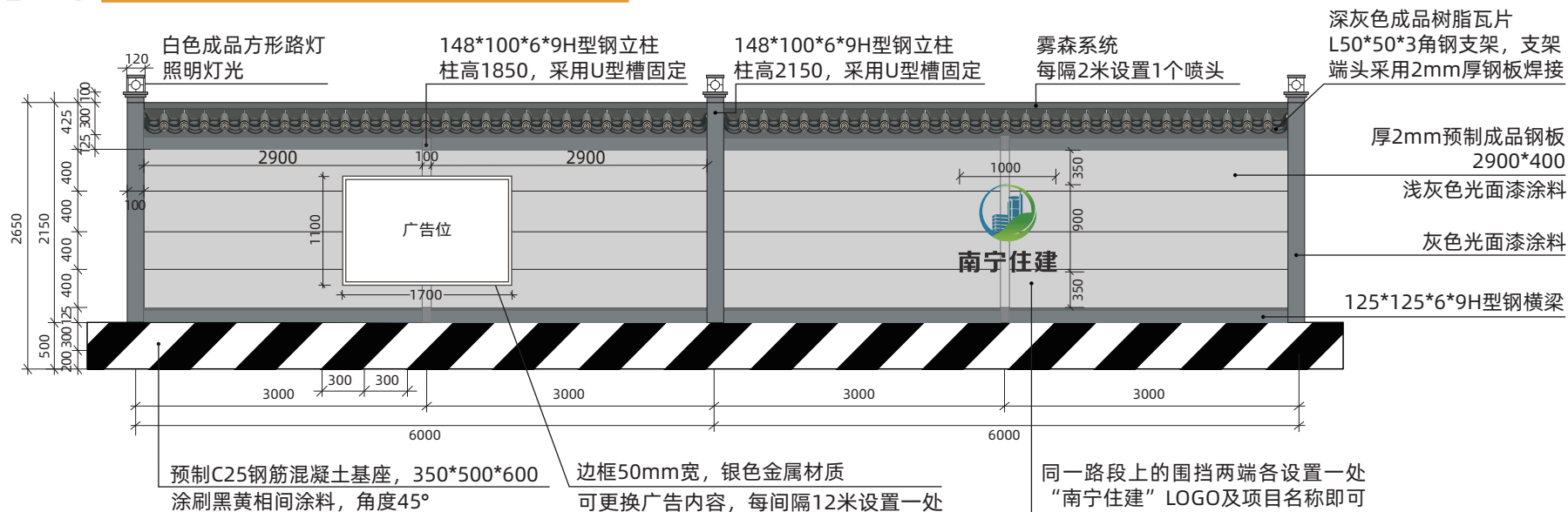
（6）《施工围挡管理图集》中“南宁住建”LOGO仅适用于南宁市建筑质量安全管理中心监管的房屋建筑工程和市政基础设施工程，同一路段上的围挡两端各设置一处“南宁住建”LOGO及项目名称即可，广告位每间隔12米设置一处。

B-1 装配式围挡效果图（钢板屋檐式围挡）

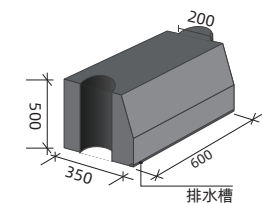


适用范围: 我市建成区内除需设置A类围挡以外的所有房屋建筑工程、施工时间超过30日的市政基础设施工程。

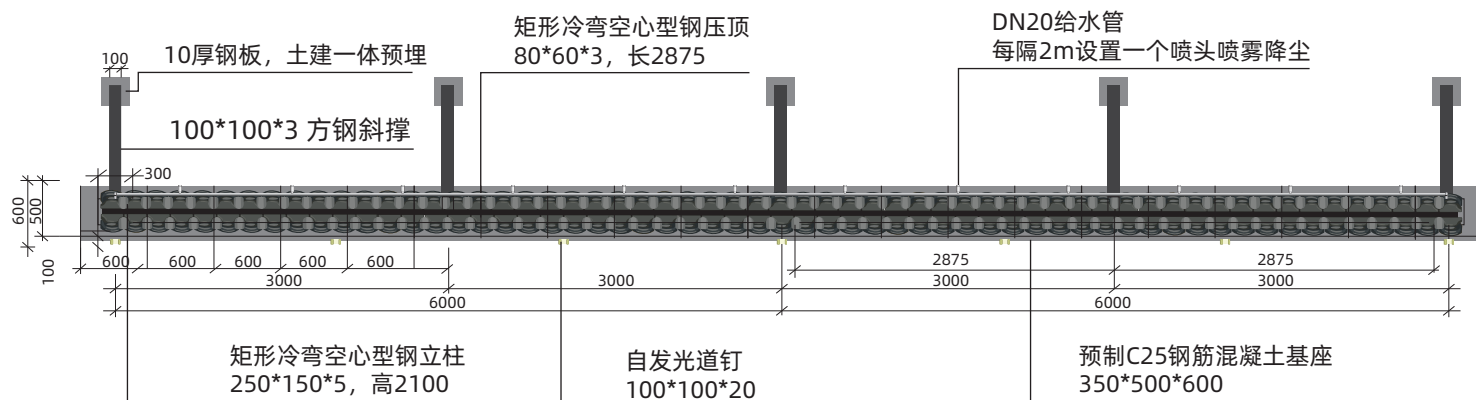
B-1 装配式围挡结构图（钢板屋檐式围挡）



正视图



预制C25钢筋混凝土基座



顶视图

说明：1.本图尺寸标注以mm计。

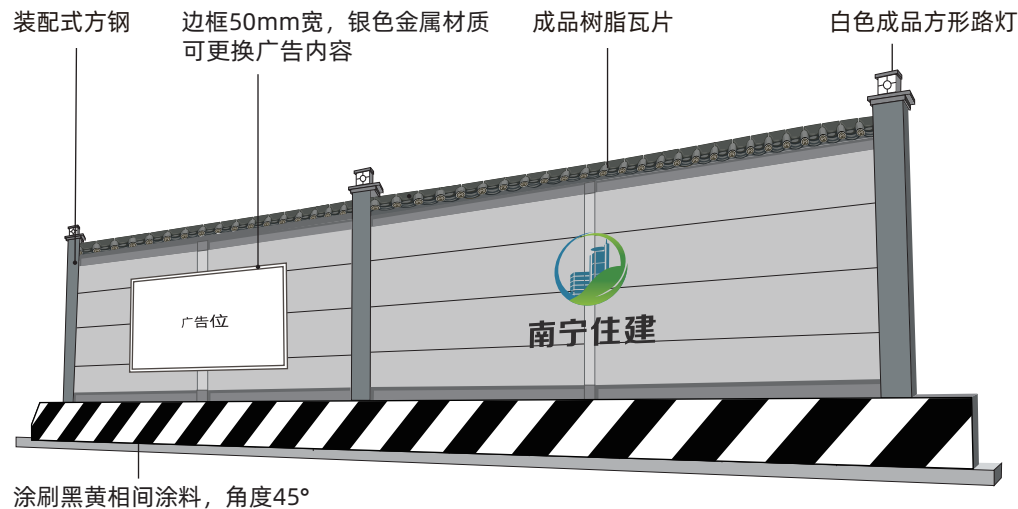
2.灰色涂料色号为：RAL 7046

RAL 7046

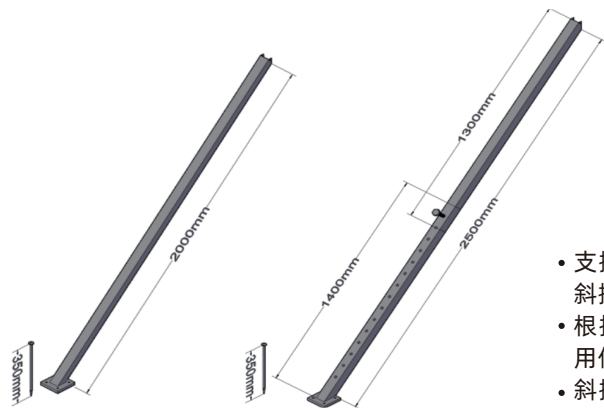
RAL 7047

3.浅灰色涂料色号为：RAL 7047

B-1 装配式围挡结构图（钢板屋檐式围挡）



正面透视图



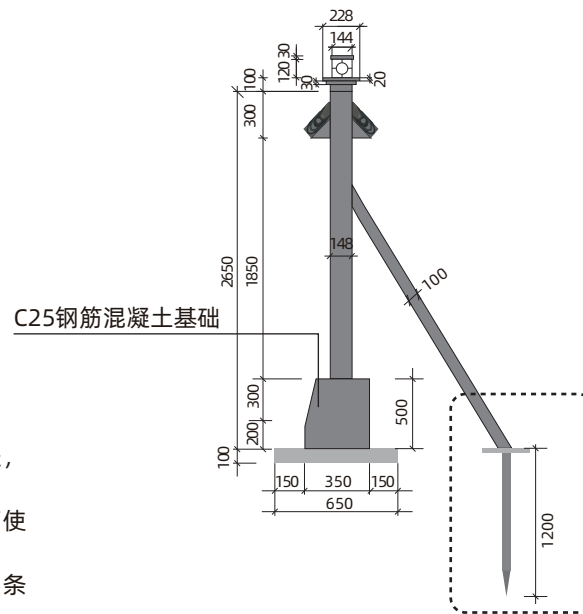
固定斜撑

伸缩斜撑

- 支撑点位于柱高1/2~2/3处, 斜撑于立柱角度30°~45°。
- 根据安装地形差异情况, 可使用伸缩斜撑。
- 斜撑及地锚设计应根据地形条件等实际情况进行专项设计。



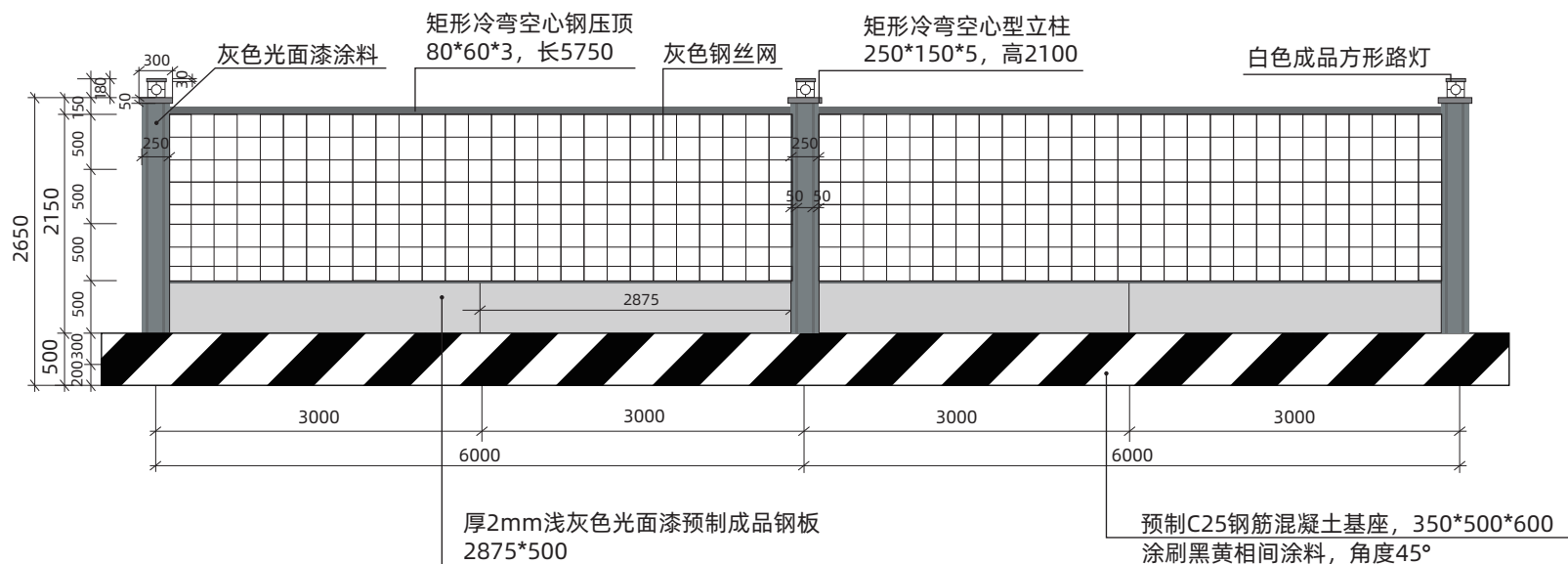
成品树脂瓦片尺寸参考图



侧视图

说明：本图尺寸标注以mm计。

B-1 装配式围挡结构图（钢板屋檐式围挡）



半通透式围挡（拐角路段使用）

说明：1.本图尺寸标注以mm计。

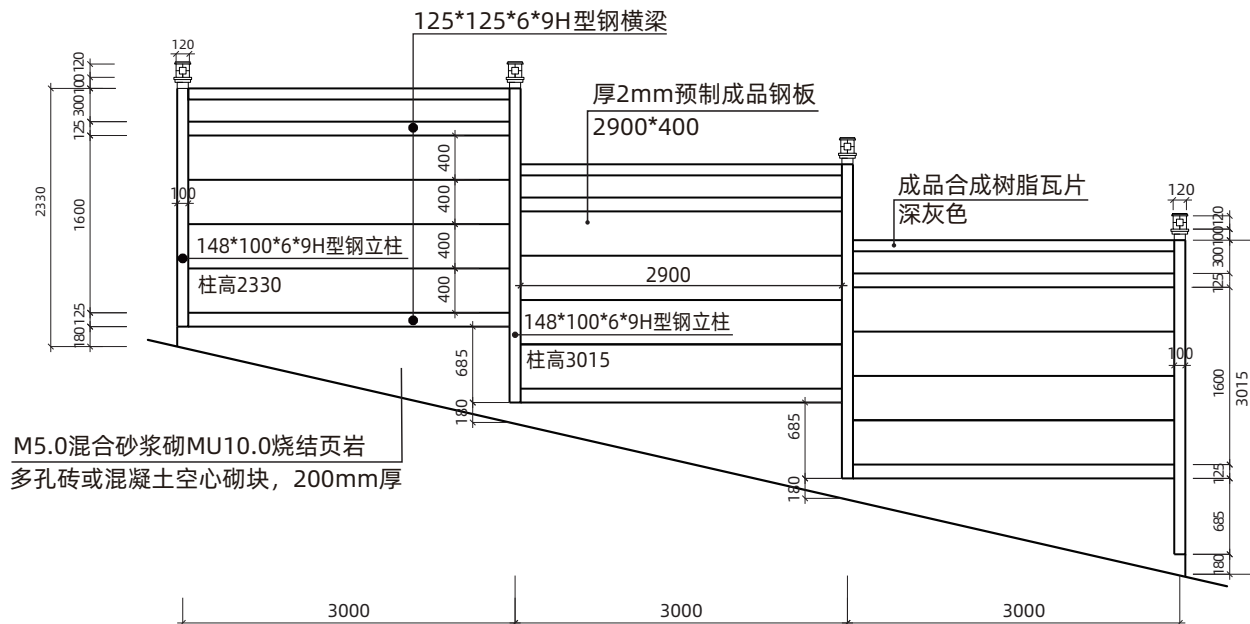
2.灰色涂料色号为：RAL 7046

RAL 7046

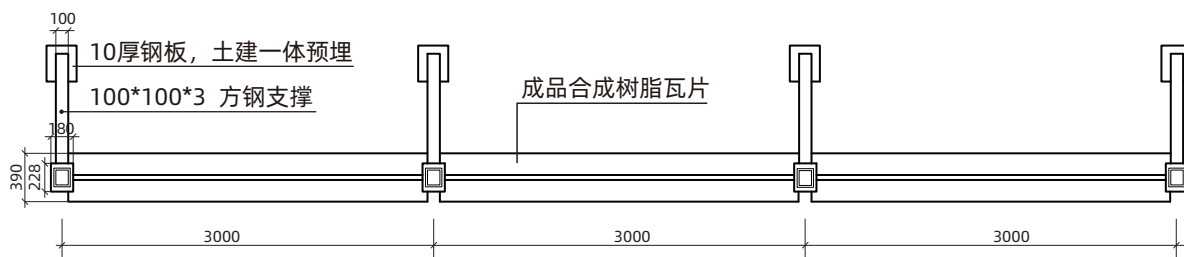
RAL 7047

3.浅灰色涂料色号为：RAL 7047

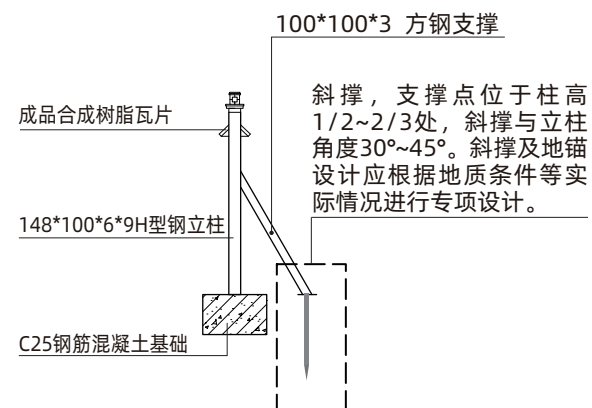
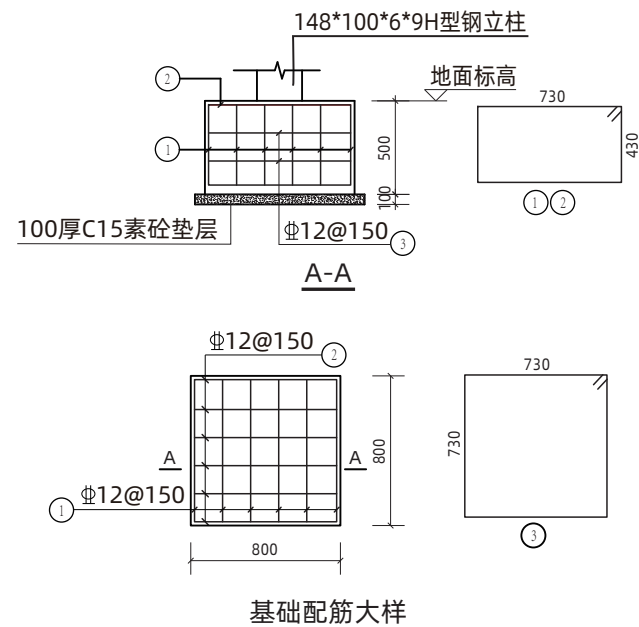
B-1 装配式围挡结构图（钢板屋檐式围挡）（放坡）



正视图



顶视图



侧视图

2.2.2 B-2装配式围挡

2.2.2.1 结构类型及高度

装配式结构，高2.6米。

2.2.2.2 适用范围

我市建成区内除需设置A类围挡以外的所有房屋建筑工程、施工时间超过30日的市政基础设施工程。

2.2.2.3 设置标准

(1) 围挡基础深度、宽度以及混凝土强度等满足工程规范要求。

(2) 围挡主体结构采用装配式方钢结构，预制混凝土基础，围挡按3米一组进行装配，采用U型槽镶嵌方式进行固定，钢材性能符合现行国家产品标准和设计要求。根据施工现场坡度、转角等非标情况，可现场浇筑水泥混凝土基础。

(3) 围挡临街面顶部适当设置景观亮化照明灯光，照明灯光宜选用结构图中灯具样式。

(4) 围挡顶部应设置雾森系统喷雾降尘，沿顶梁或压顶通长铺设给水管及水雾喷头，喷头间距不应大于2m，朝向工地内，喷头设置数量可根据现场降尘的需要进行调整。喷淋给水管颜色建议选用浅灰色，或喷涂成浅灰色。

(5) 占用市政道路的围挡转角、十字路口交叉口20米范围内采用半通透式围挡，减少视野受阻所带来的交通安全风险。

(6) 《施工围挡管理图集》中“南宁住建”LOGO仅适用于南宁市建筑质量安全管理中心监管的房屋建筑工程和市政基础设施工程，同一路段上的围挡两端各设置一处“南宁住建”LOGO及项目名称即可，广告位每间隔12米设置一处。

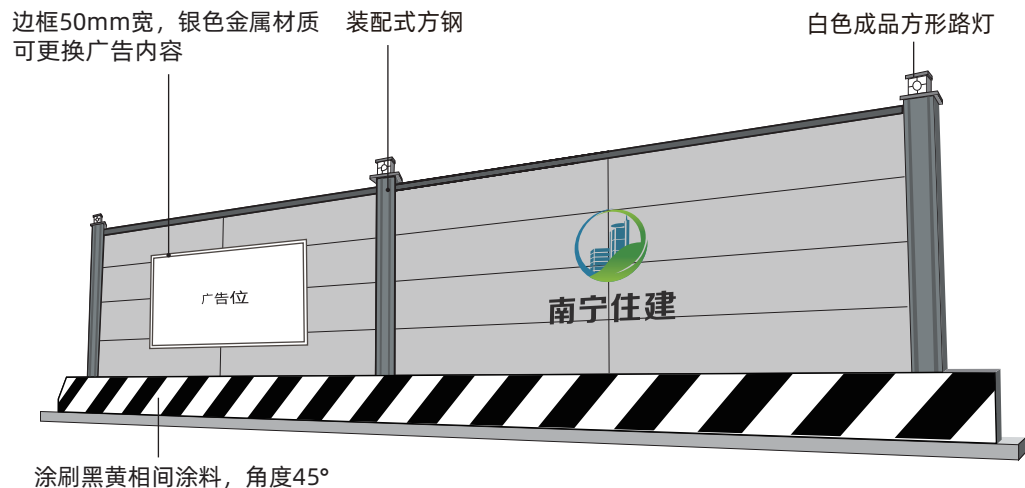
(7) B-2型围挡（钢板平顶式围挡）用于市政管线占道项目时，可根据道路通行状况取消50cm高的预制混凝土基础，直接安装于既有路面，需确保围挡安全稳固。

B-2 装配式围挡效果图（钢板平顶式围挡）

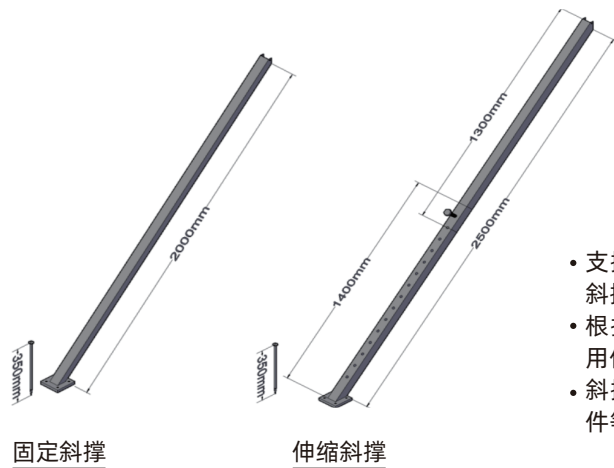


适用范围:我市建成区内除需设置A类围挡以外的所有房屋建筑工程、施工时间超过30日的市政基础设施工程。

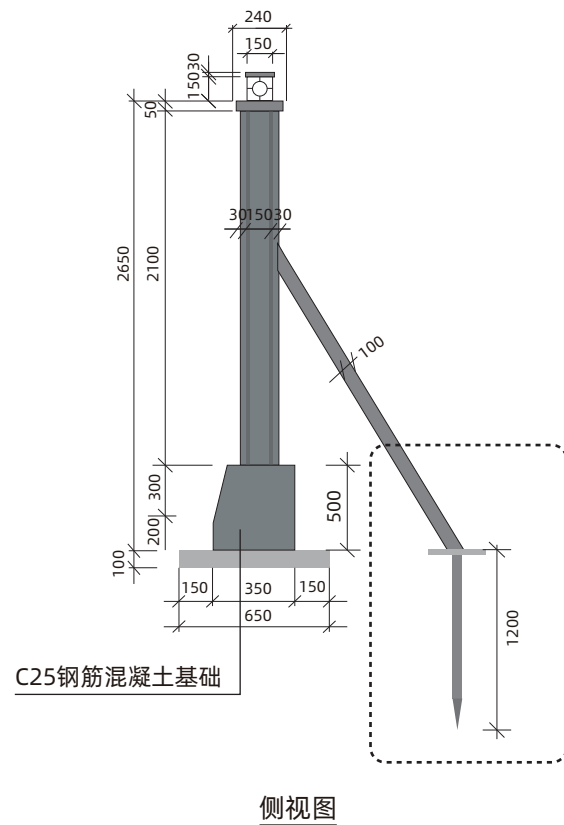
B-2 装配式围挡结构图（钢板平顶式围挡）



正面透视图



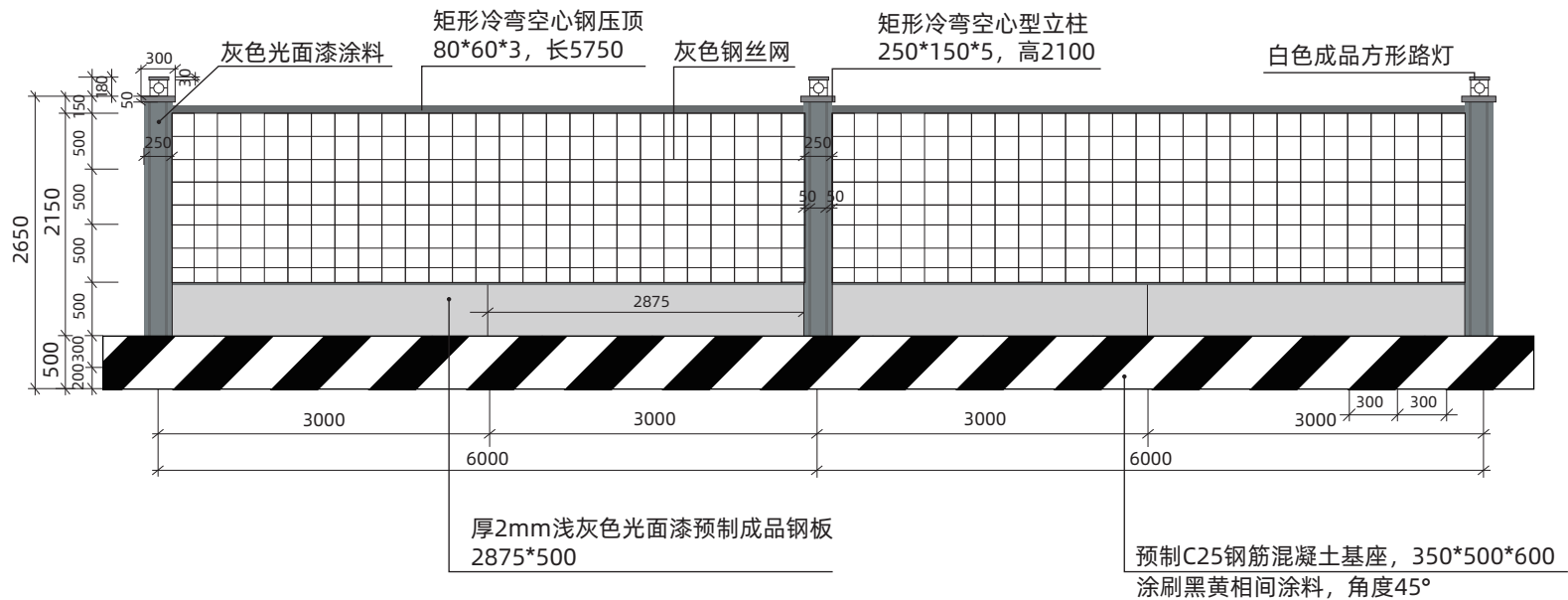
- 支撑点位于柱高1/2~2/3处，斜撑于立柱角度30°~45°。
- 根据安装地形差异情况，可使用伸缩斜撑。
- 斜撑及地锚设计应根据地形条件等实际情况进行专项设计。



侧视图

说明：本图尺寸标注以mm计。

B-2 装配式围挡结构图（钢板平顶式围挡）



半通透式围挡（拐角路段使用）

说明：1.本图尺寸标注以mm计。

2.灰色涂料色号为：RAL 7046

RAL 7046

RAL 7047

3.浅灰色涂料色号为：RAL 7047

2.2.3 B-3砖砌围挡

2.2.3.1 结构类型及高度

砌砖结构，高2.2米。

2.2.3.2 适用范围

我市建成区内除需设置A类围挡以外的所有房屋建筑工程、施工时间超过30日的市政基础设施工程。

2.2.3.3 设置标准

(1) 砌体：烧结页岩多孔砖或混凝土空心砌块，其强度等级不低于MU10，地面以下应采用砂浆灌实；

砂浆：地面以下使用M5水泥砂浆，地面以上使用M5混合砂浆；

钢筋：“Φ”—HRB400钢筋。

(2) 围挡基础持力层地基承载力特征值不小于100kPa，且基础持力层不能为膨胀土、淤泥、淤泥质土、湿陷性黄土，若不能满足上述条件，则应另行设计基础，并确保其在使用期间安全可靠。

(3) 若采用压实土层作为基础持力层，压实系数不小于0.94，且地基承载力不小于100kPa。

(4) 围挡高度为2m，墙体厚度不小于200mm，应在两端设置壁柱，壁柱尺寸不小于370mmx490mm，壁柱间距不应大于5m。壁柱与墙体间设置拉结钢筋2Φ6，竖向间距不应大于500mm，伸入两侧墙内的长度均不应小于1000mm。

(5) 围挡顶部应设置压顶并安装瓦片，以防雨水渗透破坏，并设置雾森系统喷雾降尘，沿顶梁或压顶通长铺设给水管及水雾喷头，喷头间距不应大于2m，朝向工地内，喷头设置数量可根据现场降尘的需要进行调整。喷淋给水管颜色建议选用浅灰色，或喷涂成浅灰色。

(6) 砌体施工质量控制等级为B级。

(7) 围挡变形缝设置的距离不大于30m。

(8) 围挡临街面顶部适当设置景观亮化照明灯光，照明灯光宜选用结构图中灯具样式。

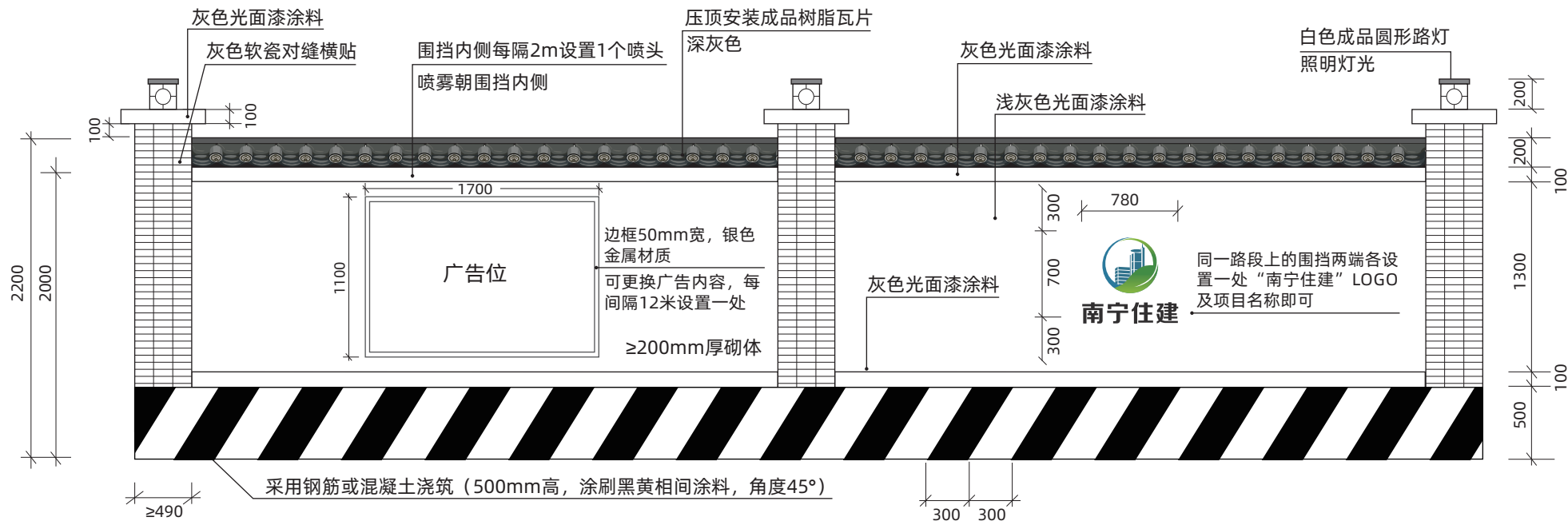
(9) 《施工围挡管理图集》中“南宁住建”LOGO仅适用于南宁市建筑质量安全管理中心监管的房屋建筑工程和市政基础设施工程，同一路段上的围挡两端各设置一处“南宁住建”LOGO及项目名称即可，广告位每间隔12米设置一处。

B-3 砖砌围挡效果图（砖砌屋檐式围挡）

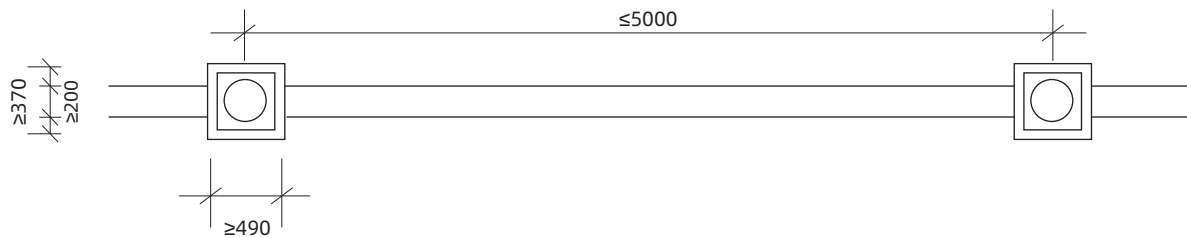


适用范围:我市建成区内除需设置A类围挡以外的所有房屋建筑工程、施工时间超过30日的市政基础设施工程。

B-3 砖砌围挡结构图（砖砌屋檐式围挡）



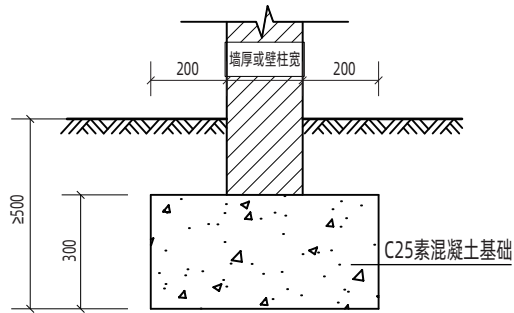
正视图



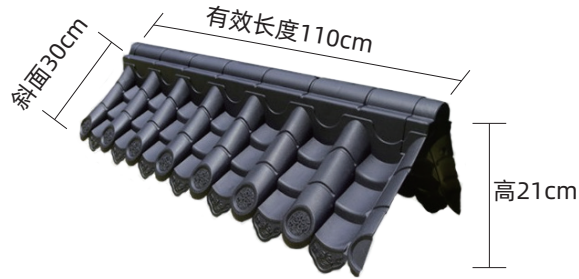
顶视图

- 说明： 1.本图尺寸标注以mm计。
 2.灰色涂料色号为： RAL 7046 RAL 7046 RAL 7047
 3.浅灰色涂料色号为： RAL 7047
 4.根据施工现场具体情况，可选用同色真石漆替代软瓷。

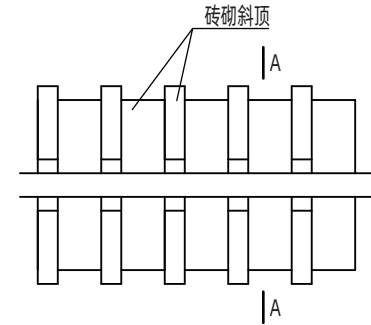
B-3 砖砌围挡结构图（砖砌屋檐式围挡）



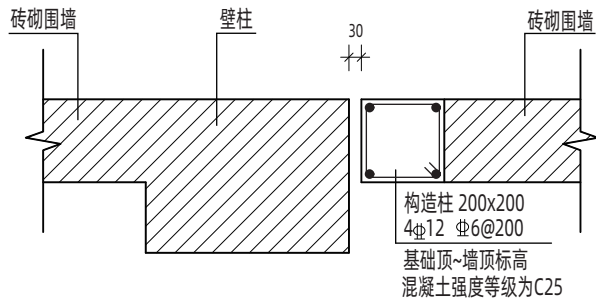
基础大样



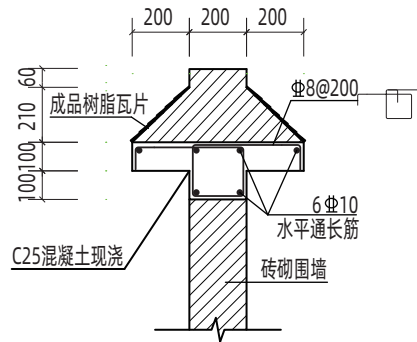
成品树脂瓦片尺寸参考图



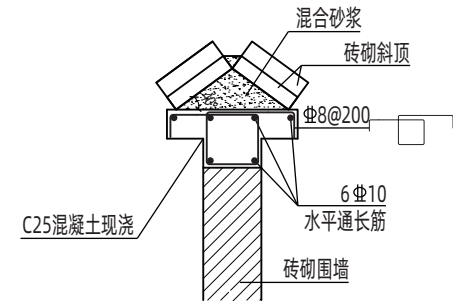
砖砌压顶平面



变形缝大样



压顶剖面大样



砖砌压顶剖面大样

说明：本图尺寸标注以mm计。

2.2.4 B-4砖砌围挡

2.2.4.1 结构类型及高度

砌砖结构，高2.2米。

2.2.4.2 适用范围

我市建成区内除需设置A类围挡以外的所有房屋建筑工程、施工时间超过30日的市政基础设施工程。

2.2.4.3 设置标准

(1) 砌体：烧结页岩多孔砖或混凝土空心砌块，其强度等级不低于MU10，地面以下应采用砂浆灌实；

砂浆：地面以下使用M5水泥砂浆，地面以上使用M5混合砂浆；

钢筋：“Φ”—HRB400钢筋。

(2) 围挡基础持力层地基承载力特征值不小于100kPa，且基础持力层不能选用膨胀土、淤泥、淤泥质土、湿陷性黄土等不良土质，若不能满足上述条件，则应另行设计基础，并确保其在使用期间安全可靠。

(3) 若采用压实土层作为基础持力层，压实系数不小于0.94，且地基承载力不小于100kPa。

(4) 围挡高度为2m，墙体厚度不小于200mm，应在两端设置壁柱，壁柱尺寸不小于370mmx490mm，壁柱间距不应大于5m。壁柱与墙体间设置拉结钢筋2Φ6，竖向间距不应大于500mm，伸入两侧墙内的长度均不应小于1000mm。

(5) 围挡顶部应设置压顶，以防雨水渗透破坏，并设置雾森系统喷雾降尘，沿顶梁或压顶通长铺设给水管及水雾喷头，喷头间距不应大于2m，朝向工地内，喷头设置数量可根据现场降尘的需要进行调整。喷淋给水管颜色建议选用浅灰色，或喷涂成浅灰色。

(6) 砌体施工质量控制等级为B级。

(7) 围挡变形缝设置的距离不大于30m。

(8) 围挡临街面顶部适当设置景观亮化照明灯光，照明灯光宜选用结构图中灯具样式。

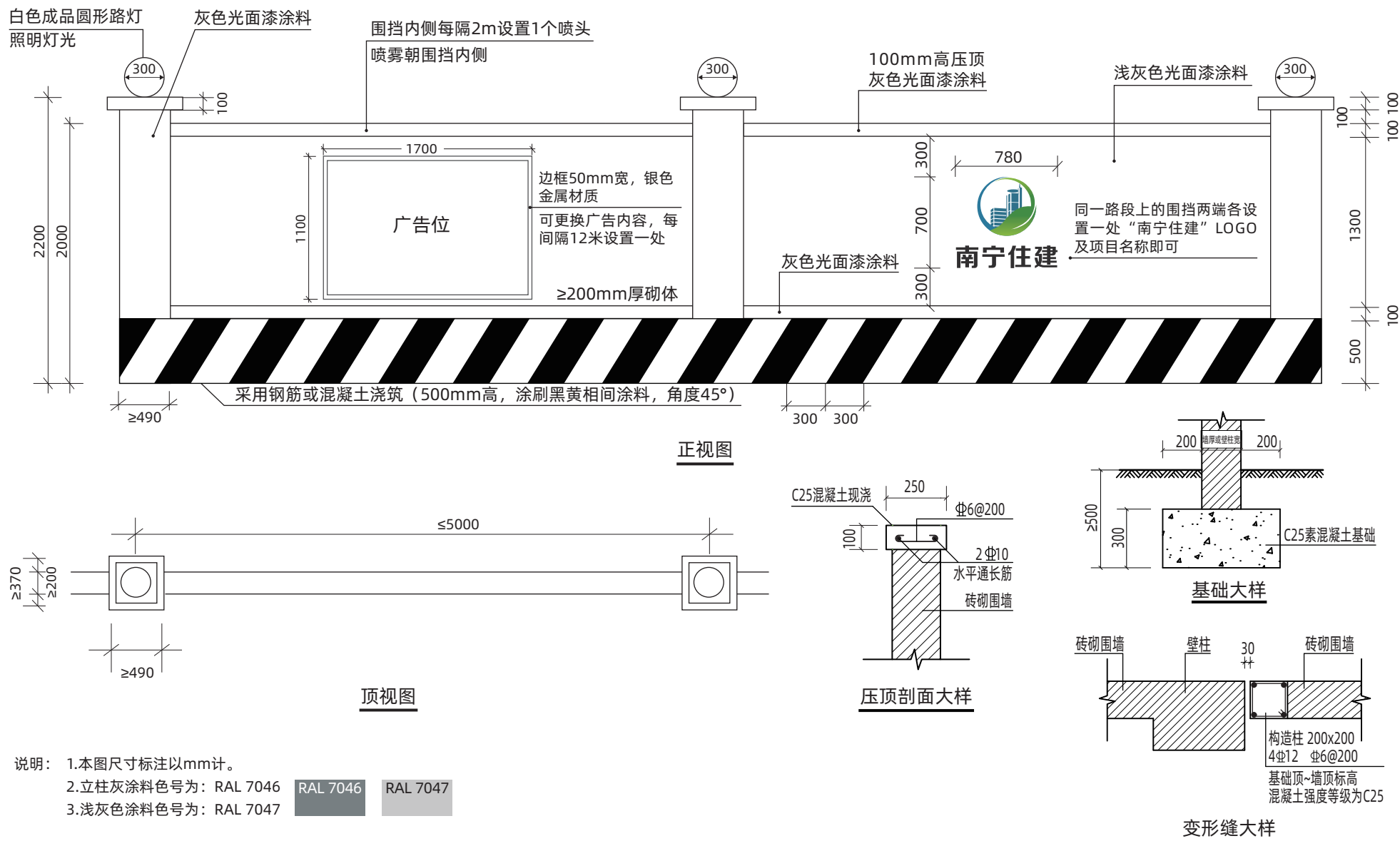
(9) 《施工围挡管理图集》中“南宁住建”LOGO仅适用于南宁市建筑质量安全管理中心监管的房屋建筑工程和市政基础设施工程，同一路段上的围挡两端各设置一处“南宁住建”LOGO及项目名称即可，广告位每间隔12米设置一处。

B-4 砖砌围挡效果图（砖砌平顶式围挡）



适用范围: 我市建成区内除需设置A类围挡以外的所有房屋建筑工程、施工时间超过30日的市政基础设施工程。

B-4 砖砌围挡结构图（砖砌平顶式围挡）



2.3 C类围挡

2.3.1 C-1临时围挡

2.3.1.1 结构类型及高度

装配式结构，高1.8米。

2.3.1.2 适用范围

①房屋建筑工程中的附属设施，如房建项目主体完工原围挡拆除后开展的室外地面、广场、绿化等施工；

②市政基础设施工程中单个点位施工时间在30日的道路、排水、供水、绿化、燃气、市政设施维修、电力、通信管线等临时占道工程。

2.3.1.3 设置标准

（1）占用市政道路的临时施工围挡不允许设置任何商业广告以及广告喷绘，也不允许设置公益广告，但此类施工围挡须在围挡两端显著位置设置临时占用、挖掘城市道路公示牌，项目信息公示牌，每隔5幅围挡张挂临时施工“临”字标牌（不张挂其他温馨提示牌，日间和夜间安全警示标识和安全文明施工提示标语等安全标识标牌）。所有公示牌等标识牌须按样图排版，采用户外喷绘或写真制作，不允许手写和涂改。

（2）围挡平面中部应设置反光道钉（不设红白或黄黑反光斜纹警示带），底部涂刷或张贴高200mm黄黑相间交通安全斑马纹。围挡顶部应设置夜间安全警示灯，围挡底部应全幅落地设置，冲孔板围挡背面应采用三角支撑固定于路面，占用车道施工时应在迎车方向提前设置导向牌或符合道路安全的标识，并在紧贴围挡外侧，每隔2米设置防撞警示柱或摆放水马。道路交通疏解方案及安全警示标识设置以交警部门现场指导意见为准。

（3）占用市政道路的围挡转角、十字路口交叉口20米范围内采用半通透式围挡，不能覆盖绿色人工草坪，减少视野受阻所带来的交通安全风险。

（4）市本级监管的房屋建筑工程和市政基础设施工程，同一路段上的围挡两端各设置一处“南宁住建”LOGO及项目名称；城建项目业主及电力、通信、市政管养等单位设置的临时占用挖掘城市道路施工围挡须在围挡两端及中部位置每间隔6米设置“临时”标识及本单位名称；供水、燃气、电力、通信等应急抢修工程须每间隔3米在围挡中部设置“应急”标识及本单位名称，并在围挡上设置“应急抢修、禁止进入”等安全提醒，警示标识规范和样例详见2.3.3。

（5）为减少碳排放，节约运输成本，支持本地建材类企业经营发展，鼓励项目参建单位优先选用本地生产的围挡材料。

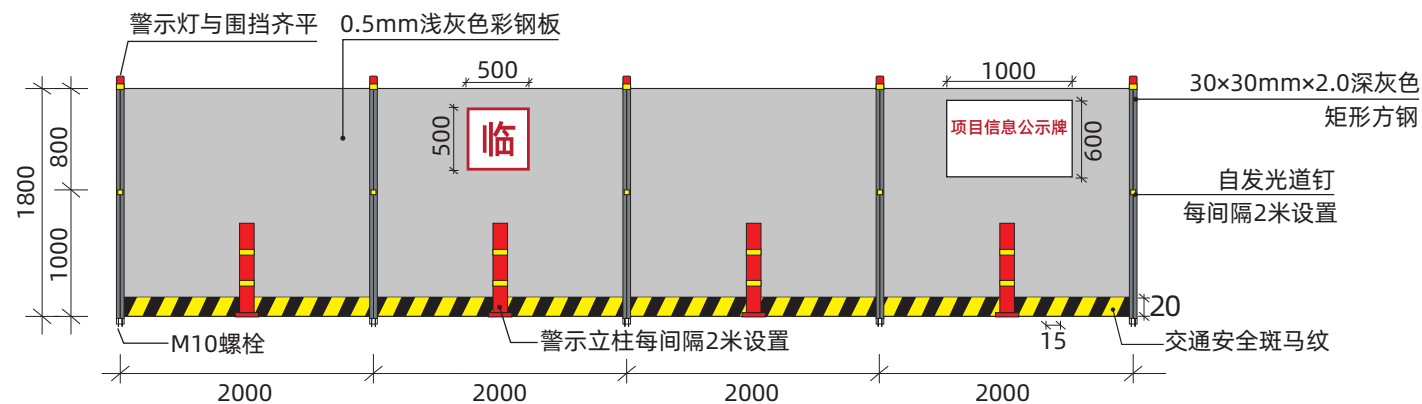
C-1(1) 彩钢板临时围挡效果图



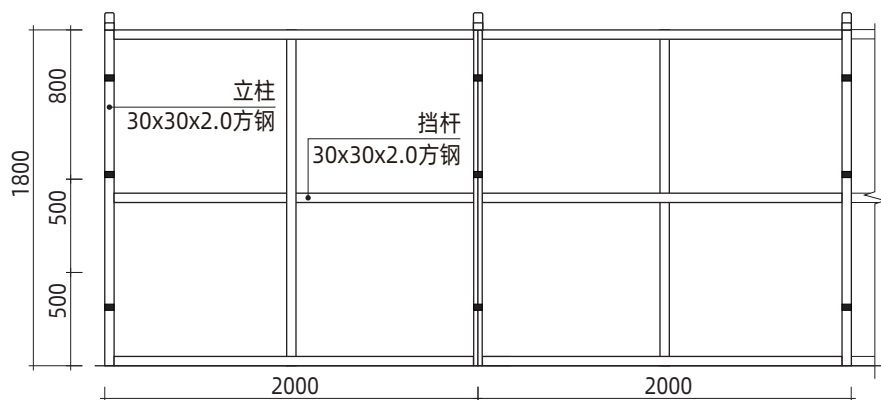
适用范围:房屋建筑工程中的附属设施，如房建项目主体完工原围挡拆除后开展的室外地面、广场、绿化等施工。

C-1(1) 彩钢板临时围挡结构图

适用范围:房屋建筑工程中的附属设施，如房建项目主体完工原围挡拆除后开展的室外地面、广场、绿化等施工。

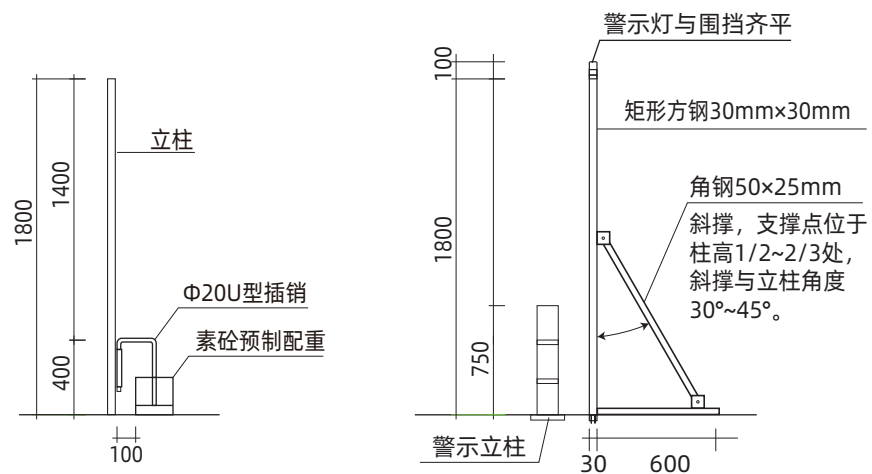


正视图



标准段正立面图

钢构件均采用Q235材质



标准段侧立面图

根据实际情况选择围挡固定方式

说明：1.本图尺寸标注以mm计。

2.立柱灰涂料色号为：RAL 7046

RAL 7046

RAL 7047

3.浅灰色涂料色号为：RAL 7047

C-1(2) 彩钢板临时围挡效果图



适用范围:适用于市政基础设施工程中单个点位施工时间在30日的道路、排水、供水、绿化、燃气、市政设施维修、电力、通信管线等临时占道工程。（仅在占用市政道路的围挡转角、十字路口交叉口20米范围内采用半通透式围挡）

C-1(2) 彩钢板临时围挡实景图



C-1灰色彩钢围挡实景图

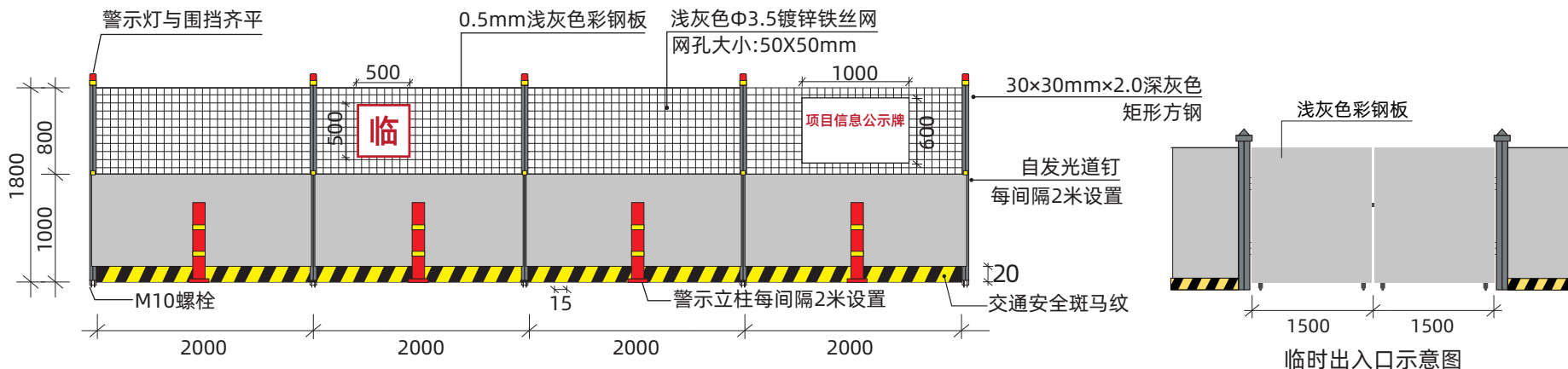
适用范围:适用于市政基础设施工程中单个点位施工时间在30日的道路、排水、供水、绿化、燃气、市政设施维修、电力、通信管线等临时占道工程。（仅在占用市政道路的围挡转角、十字路口交叉口20米范围内采用半通透式围挡）

C-1(2) 临时围挡标识设置实景图

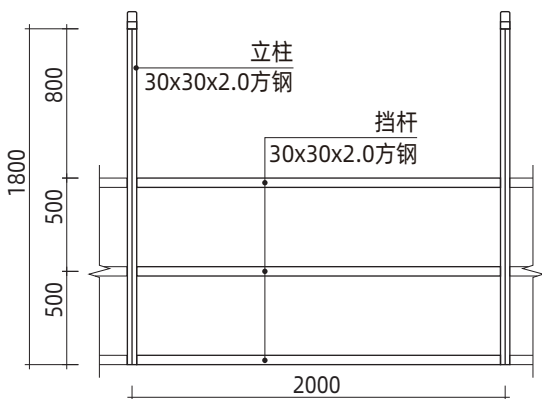


C-1(2) 彩钢板临时围挡结构图

适用范围:适用于市政基础设施工程中单个点位施工时间在30日的道路、排水、供水、绿化、燃气、市政设施维修、电力、通信管线等临时占道工程。（仅在占用市政道路的围挡转角、十字路口交叉口20米范围内采用半通透式围挡）

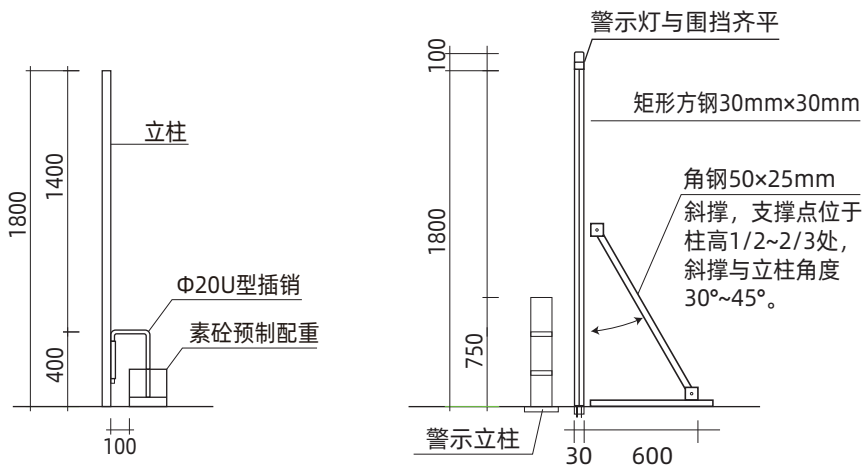


半通透式围挡（拐角路段使用）



标准段正立面图

钢构件均采用Q235材质



标准段侧立面图

根据实际情况选择围挡固定方式

说明：1.本图尺寸标注以mm计。

2.立柱灰涂料色号为：RAL 7046

RAL 7046

RAL 7047

3.浅灰色涂料色号为：RAL 7047

2.3.2 C-2临时围挡

2.3.2.1 结构类型及高度

装配式水马，高0.8、1.8米。

2.3.2.2 适用范围

我市建成区内房屋建筑工程中单个点位施工时间在30日（含）以内的附属设施，如室外地面、广场、绿化等施工；市政基础设施工程中单个点位施工时间在30日（含）以内的道路、排水、供水、绿化、燃气、市政设施维修、电力、通信管线等临时占道工程，以及供水、燃气、电力、通信管线等紧急占道抢修工程。

2.3.2.3 设置标准

（1）占用市政道路的临时施工围挡不允许设置任何商业广告以及广告喷绘，也不允许设置公益广告，但此类施工围挡须在显著位置设置临时占用、挖掘城市道路公示牌，项目信息公示牌，温馨提示牌，日间与夜间安全警示标识和安全文明提示标语。所有公示牌和告示牌等所有标识牌须采用户外喷绘或写真制作，不允许手写和涂改。同一路段上，独立围挡较多的，须在每个围挡上设置文明提示标语；连续围挡较长的，须按一定间隔设置项目信息公示牌。

（2）工地现场应设置醒目的安全警示标志，围挡牌应设置自发光标识，夜间应增设自发光警示标志或警示灯，占用车道施工时应设置导向牌或符合道路安全的标识。道路交通疏解方案及安全警示标识设置以交警部门现场指导意见为准。

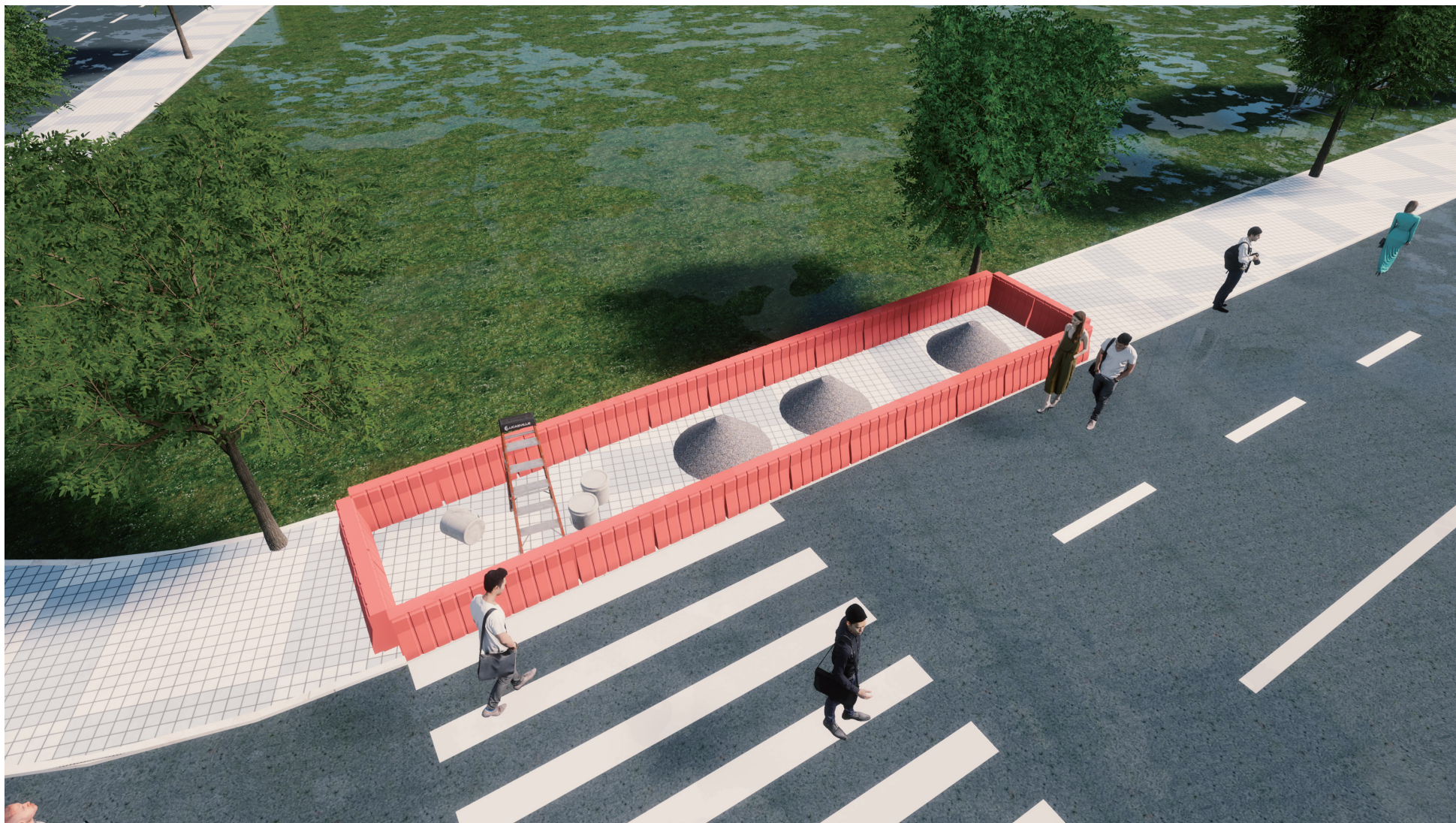
（3）占用市政道路的围挡转角、十字路口交叉20米范围内采用半通透式水马，减少视野受阻所带来的交通安全风险。

（4）供水、燃气、电力、通信等应急抢修工程须每间隔3米在围挡中部设置“抢修”标识及本单位名称，并在围挡上设置“应急抢修、禁止进入”等安全提醒，警示标识规范和样例详见2.3.3。

C-2 高栏水马围挡效果图



C-2 三孔水马围挡效果图

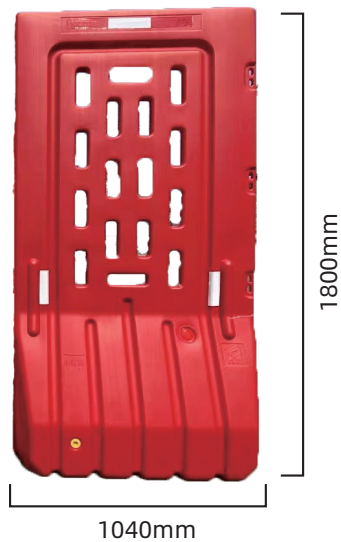


C-2 临时围挡图样

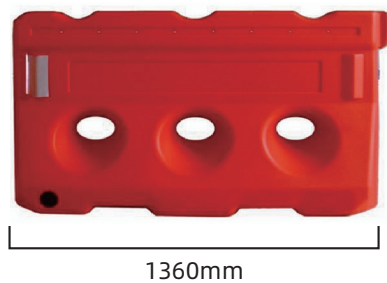
高栏水马围挡:



通透高栏水马围挡:



三孔水马围挡:



C-2高栏水马围挡组合参考图



交叉路口设置C-2通透高栏水马围挡组合参考图

2.3.3 C类临时占道围挡警示标识规范

（1）需在行政审批部门办理临时占用、挖掘城市道路许可的工程，须在围挡两端及中部位置每间隔10米设置“临时”标识及本单位名称，如图样2所示。

（2）除需在行政审批部门办理临时占用、挖掘城市道路许可的工程，如排水、供水、绿化、燃气、市政设施维修、电力、通信管线等，须在围挡两端及中部位置每间隔10米设置特定标识及本单位名称，如图样3所示。

（3）此类施工围挡须在显著位置设置临时占用、挖掘城市道路公示牌，工程概况牌，温馨提示牌，日间与夜间安全警示标识和安全文明提示标语等。围挡长度超过10米的，须在围挡两端显著位置设置；围挡长度超过30米的，须在围挡两端及中部显著位置设置。所有公示牌等标识牌须按样图排版，采用户外喷绘或写真制作，不允许手写和涂改。



图样2

适用于需在行政审批部门办理临时占用、挖掘城市道路许可的工程



图样3

适用于供水、排水、燃气、电力、通信等临时工程



图样4
通用安全警示标识样图

项目信息公示牌			
项目名称:	XXXXX项目		
施工期限:	自 2024 年 XX 月 XX 日起 至 2024 年 XX 月 XX 日止	施工许可证	二维码
施工许可证号:	45010020240000001	扫码查看许可信息	
建设单位:	XXXXX公司	联系电话:18888888888	
监理单位:	XXXXX公司	联系电话:18888888888	
施工单位:	XXXXX公司	联系电话:18888888888	
监管单位:	XX中心 (或XX监督站)	联系电话:18888888888	

图样5
公示牌样图

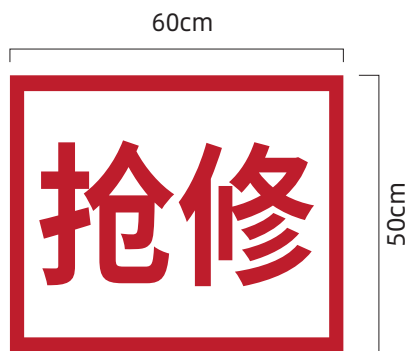
临时占用、挖掘城市道路公示牌			
项目名称:	XXXXX项目		
占道期限:	自 2024 年 XX 月 XX 日起 至 2024 年 XX 月 XX 日止	占道许可证	二维码
占道许可证号:	良城管字第2024-001号	扫码查看许可信息	
建设单位:	XXXXX公司	联系电话:18888888888	
投诉电话:	(属地城管部门投诉处理电话)		



图样6
温馨提示牌样图

2.3.4 C类临时占道应急抢修围挡警示标识规范

用于市政基础设施抢修工程，包括道路、排水、供水、绿化、燃气、市政设施维修、电力、通信管线等紧急占道抢修工程，每间隔3米在围挡中部设置“抢修”标识及本单位名称，如图样3所示，并在围挡上设置“应急抢修、禁止进入”等安全提醒等，日如图样7。所有公示牌等标识牌须按样图排版，采用户外喷绘或写真制作，不允许手写和涂改。



图样7

适用于供水、燃气、电力、通信等应急抢修工程



图样8

应急抢修工程安全警示标识

一、工地出入口（含大门、门卫室等）

1.1 基本要求

（1）新建出入口及施工大门形式可从《施工围挡管理图集》中选用，鼓励企业选用高于《施工围挡管理图集》的设计或按照《施工围挡管理图集》标准设置，用于建筑施工大门的形象品质提升，能满足工地企业管理。

（2）出入口应按照施工现场总平面图进行设置，不允许随意增加，也不允许在围挡上随意改造设置临时出入口。

（3）主要施工车辆出入口，宜设置自动伸缩式大门或双扇内开门，并于醒目位置标明项目名称和参建企业名称。

（4）如企业对出入口及施工大门有企业标准要求且高于《施工围挡管理图集》标准的，可按企业标准设置大门样式，保证大门及出入口牢固、可靠、美观。

（5）施工现场车辆出入口周边范围地面必须硬化，周围保持干净、整洁、美观，路面表面要平整。出入口内外侧应按照《南宁市住房和城乡建设局关于推进南宁市建设工程施工现场管理标准化、信息化工作的通知》（南住建〔2022〕857号）文件要求安装视频监控设施，拍摄工程运输车辆及人员进出场、车辆冲洗及是否存在冒装、撒漏、带泥上路等情况。

（6）出入口及大门饰面应统一采用石材、铝塑板、涂料或清水砖墙等，并与围挡等环境协调，不允许采用广告喷布饰面。

1.2 大门

（1）大门基础：根据现场地质情况由施工单位自行确定，保证大门牢固可靠。

（2）门扇形式：门扇为双扇内开门或伸缩门，门扇框采用方管焊接而成，外包薄铁板，表面刷防锈漆两道，面漆一道；也可采用不锈钢制作，门扇必须保证平整、美观；侧边可设置非机动车小门。

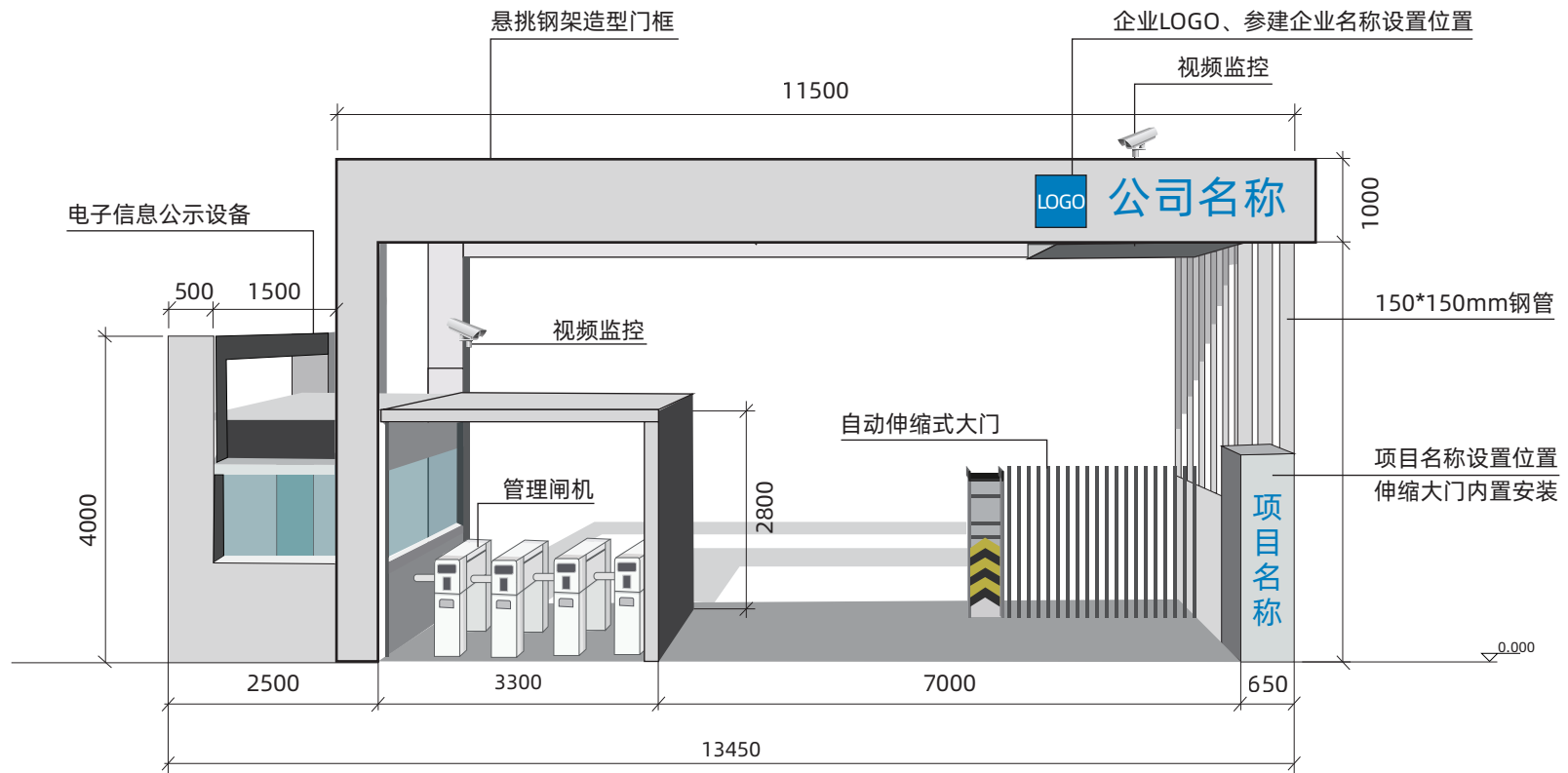
（3）门柱形式：①有门楣做法：立柱和门楣均采用角钢焊制，门楣与立柱焊接固定，柱脚采用膨胀螺栓固定，骨架外包铁皮，表面涂刷防锈漆；②无门楣做法：立柱采用角钢和铁皮焊制，柱脚采用膨胀螺栓固定；也可采用砖砌，表面采用水泥砂浆粉刷后刷涂料。

（4）广告标识：大门印刷企业广告标识，具体内容按企业标准确定，做法根据实际需要采用喷印、张贴立体字、张挂喷绘布。

1.3 门卫室

门卫室设置于施工大门一侧，与大门整体设计统一，基础采用混凝土硬化，门卫室优先采用集装箱（6m*3m*2.6m）做法，由人行通道、值班室两部分组成，人行通道设置实名制考勤闸机，值班室内配套办公桌椅、视频监控台、安全帽柜等设施。注：如门卫室在塔吊覆盖范围内，需搭设双层安全防护。

D-1 出入口及施工大门效果图



说明：本图尺寸标注以mm计。

D-2 出入口效果图



有门楣大门效果图



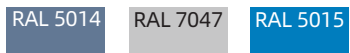
出入口及施工大门（其他配色样式）

说明： 1.本图尺寸标注以mm计。

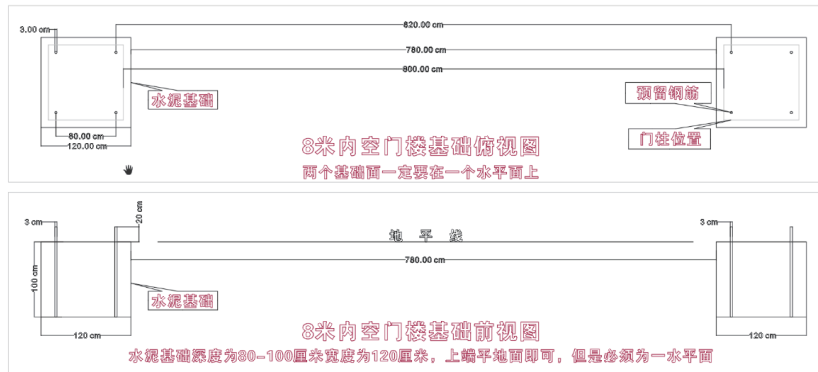
2.灰蓝色涂料色号为：RAL 5014

3.浅灰色涂料色号为：RAL 7047

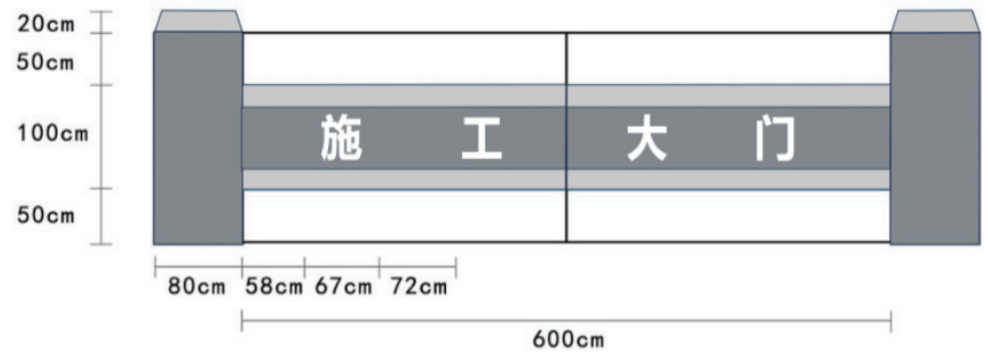
4.蓝色涂料色号为：RAL 5015



D-2 出入口及施工大门效果图



有门楣大门基础做法参考图



无门楣大门（辅助门）效果图

说明： 1.本图尺寸标注以mm计。

2.灰蓝色涂料色号为：RAL 5014

3.浅灰色涂料色号为：RAL 7047

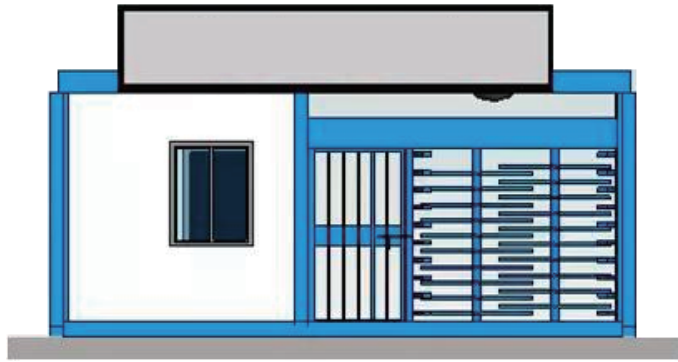
4.蓝色涂料色号为：RAL 5015

RAL 5014

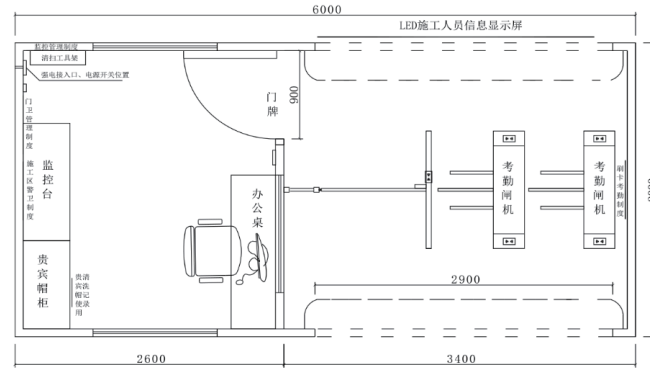
RAL 7047

RAL 5015

D-2 施工大门效果图



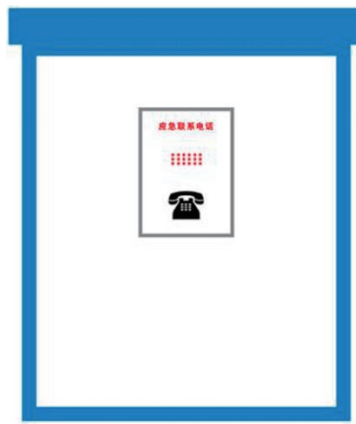
带人行通道门卫室效果图（配套D-2出入口及施工大门使用）



带人行通道门卫室平面图



独立门卫室效果图（正面）



独立门卫室效果图（侧面）



遮阳伞

1.4 公示牌

公示牌设置标准

各类围挡都应当统一设置“七牌二图”，其中工程概况牌要设置在工地现场主出入口其中一侧的第一幅围挡广告位上，公示围挡工程项目名称、建设单位、监理单位、施工单位、勘察单位、设计单位、工地围挡责任人及联系电话、开工和竣工日期、工地围挡占用时间、施工许可证号、占用道路或绿地审批部门、监督机构等信息。其余安全生产牌(须包括用电管理制度等内容)、文明施工牌(须包括扬尘治理、噪音管控、污水处理、渣土运输、建筑垃圾分类等内容)、消防保卫牌、管理人员名单及监督电话牌、南宁市民用建筑节能公示牌、农民工工资监控制度牌和施工现场平面布置图、施工现场消防疏散平面图要在工地内部的主要通道一侧单独设立水牌或展示板进行公示，不能直接设置在围挡上或广告位中。优先推荐把“七牌二图”的信息制作成二维码放置于工程概况牌，扫描二维码既可查询项目“七牌二图”等公示信息。鼓励企业使用电子信息公示设备展示工程基本信息、管理人员信息、质量信息和企业文化等。

方式一：“七牌二图”等公示信息制作成二维码放置于工程概况牌（推荐使用）

工程概况牌
样图

工程名称	某某项目		
工程地点	南宁市青秀区某某路某某号	结构类型	框架剪力墙
建筑面积	120192.41m ²	工程造价	12540.766万元
建设单位	南宁市某某房地产开发有限公司	项目经理	李文斌
勘察单位	中核岩土工程勘察设计研究院有限公司	项目负责人	冯建东
设计单位	南宁市某某建筑设计有限公司	项目负责人	黄伟坤
监理单位	广西某某工程咨询有限公司	总监理工程师	黄某某
施工单位	广西某某建设工程有限公司		
	项目经理	某某	安全员
	技术负责人	某某	质检员
	安全员	某某	材料员
开工日期	2024年3月20日	竣工日期	2027年12月30日

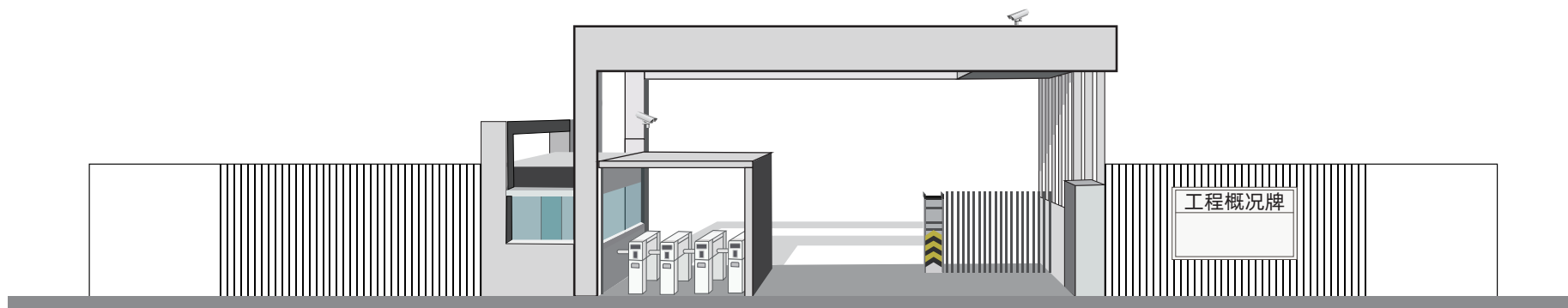
工程信息公示

建筑垃圾分类公示

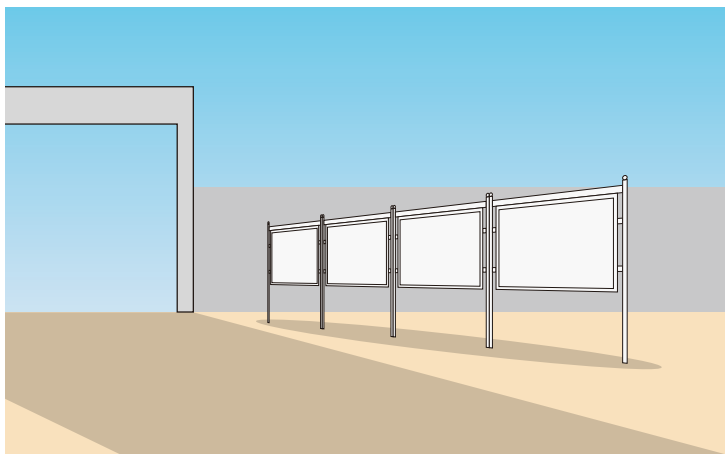
工程概况牌（含相关公示信息二维码）

公示牌设置标准

方式二：工程概况牌要设置在工地现场主出入口第一幅围挡广告位上，其余内容在工地内部的主要通道一侧单独设立水牌或展示板。



工地现场主出入口第一幅围挡广告位上设置工程概况牌



“七牌二图”中其余内容在工地内部的主要通道一侧单独设立水牌或展示板
(参考样式)

1.4 公示牌

施工现场公示牌至少应包括七牌二图：工程概况牌、安全生产公示牌、消防保卫公示牌、文明施工公示牌、管理人员名单及监督电话公示牌、南宁市民用建筑节能公示牌、农民工工资监控制度公示牌、施工现场平面布置图、施工现场消防疏散平面图等。

工程概况牌			
工程名称	XXXXXXXXXX		
建设单位	XXXXXXXXXX		
建设地址	XXXXXXXXXX	合同价格	XXXXXXXXXX
建设规模	XXXXXXXXXX		
设计单位	XXXXXXXXXX		
施工单位	XXXXXXXXXX		
监理单位	XXXXXXXXXX		
合同开工日期	XX年XX月XX日	合同竣工日期	XX年XX月XX日

工程概况牌
规格：2米×1米

文明施工公示牌
<ol style="list-style-type: none"> 1. 施工现场各类临时设施、材料、机具等应按项目发布的HSE平面布置图进行存放，所有工料机具必须摆放整齐，并按项目视觉管理要求设置统一标识。 2. 施工现场设置封闭式环保厕所、大容量式垃圾桶，并指派专人定期对厕所和垃圾桶进行清理，严禁任何人随地大小便，严禁随意乱扔垃圾。 3. 按照HSE平面布置图设置围挡和门禁系统，禁止与施工无关的人员和车辆进入施工现场，禁止非经项目视觉管理要求的作业人员进入施工现场。 4. 现场施工人员进行作业、服从管理人员的指挥和安全检查人员的监督、注意礼貌用语、礼貌待人，不得出现言语顶撞和冲突等不文明行为。 5. 各施工分区设置施工区域标识牌，明确施工区域责任人，各分区的安全文明施工由分区负责人全程负责。进入现场的各类工程车，作业人员必须严格按照规定速度行驶，文明行车，不得野蛮强行，不得超速超载，不得大声鸣笛。 7. 现场土方作业区域和道路区域设置洒水车进行洒水作业在部分扬尘严重区域加设扬尘监测设备进行洒水降尘。 8. 施工现场土方施工车辆严禁超载，土方车辆在场外区域行驶时必须用苫布遮盖，严禁土料露天运输。 9. 各分区班组在每天施工完成后必须对施工区域内进行清理，做到工完料净场地清。 10. 施工现场区域和生活区域必须进行分区管理，严禁在施工区域住人，生活区域宿舍、食堂和厕所必须按照规范要求通行清洗，并满足卫生防疫的要求。 11. 现场各类安全标志、标识不得随意损坏，各类牌面出现破损、老旧等现象时，及时组织进行牌面的更换。

文明施工公示牌
规格：2米×1米

安全生产公示牌
<ol style="list-style-type: none"> 一、坚持“安全第一，预防为主”的方针和管生产必须管安全的原则。 二、项目经理是本工程值安全生产第一责任人，项目部要建立各级、各部门安全生产责任制，实行安全目标管理，分解到人，责任到人，考核到人。 三、项目部管理人员和施工人员要认真学习，严格执行建筑安全技术规范及建筑施工安全检查标准。 四、项目严格执行检查制度，按照“三定”原则，认真整改，确保安全施工。 五、新人进场前必须进行三级安全教育，特种作业人员必须持证上岗。 六、遵守各项安全技术操作规程，管理人员不看违章指挥，施工人员不得违章作业。

安全生产公示牌
规格：2米×1米

消防保卫公示牌
<ol style="list-style-type: none"> 一、认真贯彻“预防为主，防消结合”的消防方针。开工前制定消防安全措施，建立消防安全组织，配备经培训合格的消防人员。 二、施工现场易燃、易爆场所应悬挂明显的防火安全标志牌，配备足够的消防器材，设置专用的灭火水源。 三、易燃、易爆物品严格按照有关规定存放在安全区域专用库内，分类存放，严格领发手续。施工中产生的各类可燃杂物必须及时清理，定点堆放。 四、职工宿舍、仓库等临时设施必须符合消防规定，留有平通畅的消防通道，并配备一定数量的消防器材和设施、品损

消防保卫公示牌
规格：2米×1米

1.4 公示牌

管理人员名单及监督电话公示牌			
管理人员	姓名	电话	备注
项目经理			
项目副经理			
项目技术负责人			
施工员			
安全员			
质检员			
预算员			
材料员			
资料员			
施工单位电话			
安全监督单位电话:			
质量监督单位电话:			

管理人员名单及监督电话公示牌
规格：2米×1米

南宁市民用建筑节能公示牌			
工程名称		施工单位	
建设单位		设计单位	
监理单位		保温供应厂家	
监督单位		实验单位	
屋面保温			
丰采暖地下室顶板			
外墙保温			
好门窗			
电气设计			
通风设计			
给排水设计			
热水供给			
采暖			

南宁市民用建筑节能公示牌
规格：2米×1米

农民工工资监控制度公示牌			
工程名称	考勤公示栏		
建设单位	单位名称		
	项目负责人	联系电话	
施工总承包单位	单位名称		
	企业负责人	联系电话	
	项目经理	联系电话	
监理单位	单位名称		
	项目总监	联系电话	
工程建设行政主管部门	单位名称		工资公示栏
地址	投诉电话		
当地劳动保障监察机构	单位名称		
地址	投诉电话		
维权提示			

农民工工资监控制度公示牌
规格：2米×1米

平面布置图及消防疏散平面图	
<p>根据不同施工阶段绘制平面布置图，平面布置图包含但不限于：出入口设置、围挡设置、场内道路规划、停车场与回车场、垂直运输机械、加工区、材料堆放区、垃圾存放区、库房（危险品）、消防泵房、配电房、标养室、安全体验区等。</p> <p>施工现场消防疏散平面图应包含但不限于疏散路线、安全标志、设施结构轮廓线、图名区域等。</p>	
<p>★ 火灾报警提示牌</p> <p>如警报不停响，请保持冷静并进行下列指示</p> <p>1. 不要惊慌。2. 用毛巾捂住口鼻以抵御吸入烟气。3. 离开房间并关上身后的门。4. 立刻到指定的紧急出口。迅速在楼梯疏散。5. 不要乘坐电梯。</p> <p>火警电话—119 急救电话—120 报警电话—110</p>	

施工现场平面布置图、施工现场消防疏散平面图
规格：2米×1米

《南宁市建设工程施工围挡管理标准化图集（2026年版）》 下载方法及地址

方法一：

点击链接，输入提取码，按照提示进入百度网盘下载。

<https://pan.baidu.com/s/16JWdFU-ITayKW41hV0Z0EA>

提取码：1503

方法二：

扫描二维码，按照提示进入百度网盘下载。



